

Sommaire **Moustiquaires enroulables pour fenêtres**

Moustiquaires enroulables pour fenêtres série RF4

Cadre ouvert, caisson 49 mm

RF4/2	pour fenêtres en bois ou en aluminium et fenêtres en PVC avec volets roulants	Page 4
RF4/9	pour fenêtres en aluminium et PVC	Page 5

Cadre fermé, caisson 49 mm

RF4/1	pour fenêtres en bois ou en aluminium et fenêtres en PVC	Page 6
--------------	--	--------

Moustiquaires enroulables pour fenêtres de toit série RF4

caisson 49 mm

RF4/3	pour fenêtres de toit avec embrasure droite en haut et en bas (parallèle à la fenêtre)	Page 8
RF4/15	pour fenêtres de toit avec embrasure en biais en haut (parallèle au plafond) et droite en bas (parallèle à la fenêtre)	Page 9
RF4/4	pour fenêtres de toit avec embrasure en biais en haut et en bas (parallèle au plafond et au mur)	Page 10
RF4/7	pour fenêtres de toit sans possibilité de montage dans l'embrasure	Page 11

Combinaison protection solaire / moustiquaire, caisson 49 mm

RF4/13	pour fenêtres de toit avec embrasure droite en haut et en bas (parallèle à la fenêtre)	Page 12
---------------	--	---------

Moustiquaires enroulables pour fenêtres série RF5

Cadre ouvert, caisson 40 mm

RF5/2	pour fenêtres en bois ou en aluminium et fenêtres en PVC avec volets roulants	Page 14
RF5/9	pour fenêtres en aluminium et PVC	Page 15

Cadre fermé, caisson 40 mm

RF5/1	pour fenêtres en bois ou en aluminium et fenêtres en PVC	Page 16
--------------	--	---------

Moustiquaires enroulables motorisées pour fenêtres série RF3

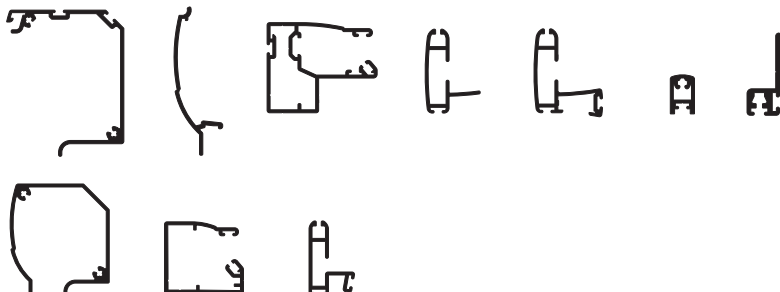
Les moustiquaires enroulables motorisées pour fenêtres sont identiques aux moustiquaires enroulables motorisées pour portes (voir chapitre moustiquaires enroulables pour portes, page 8)

Moustiquaires enroulables pour fenêtres RF4 et RF5

Description générale des produits

Profils

Tous les profils du système NEHER sont extrudés selon la norme DIN EN 1202-2 et se composent d'alliage EN AW-6060 T66.



Surface

Les surfaces sont revêtues par poudre conformément à la directive GSB ou anodisées.

Les coloris standard suivant sont proposés:

Revêtement par poudre: blanc (RAL 9016), gris anthracite (RAL 7016 mat), brun foncé (TON 8077 mat), brun moyen (RAL 8014 mat), brun clair (RAL 8001 mat), vert mousse (RAL 6005 mat), vert sapin (RAL 6009 mat)

anodisé: argent (E6/EV1)

Des coloris spéciaux selon les normes RAL ou NCS, avec effets paillettes ou ELOXAL sont également possibles sur demande.

En cas d'utilisation à l'intérieur d'un local piscine ou en bords de mer, nous conseillons d'effectuer une anodisation préalable à l'enduction par poudre afin d'éviter toute corrosion filiforme.

Toile

La toile standard se compose de fils de fibre de verre gainés PVC et soudés par points croisés à l'aide d'une colle grosseur de maille de 1,41 x 1,58 mm.

Pour des applications spéciales une série de toiles spéciales sont disponibles.

La toile Transpatec développée par Neher est un produit à haute valeur ajoutée.

Ferrures

Toutes les ferrures sont fabriquées dans des matières résistantes à l'usure.

Les ferrures en PVC ne recourent qu'à des matières stables aux UV, qui répondent parfaitement aux exigences pour leur utilisation future.

Structure des cadres

Les moustiquaires enroulables Neher sont fabriquées soit en version ouvertes sur le bas ou soit en version fermées sur le bas (fabrication sous forme de cadres fermés).

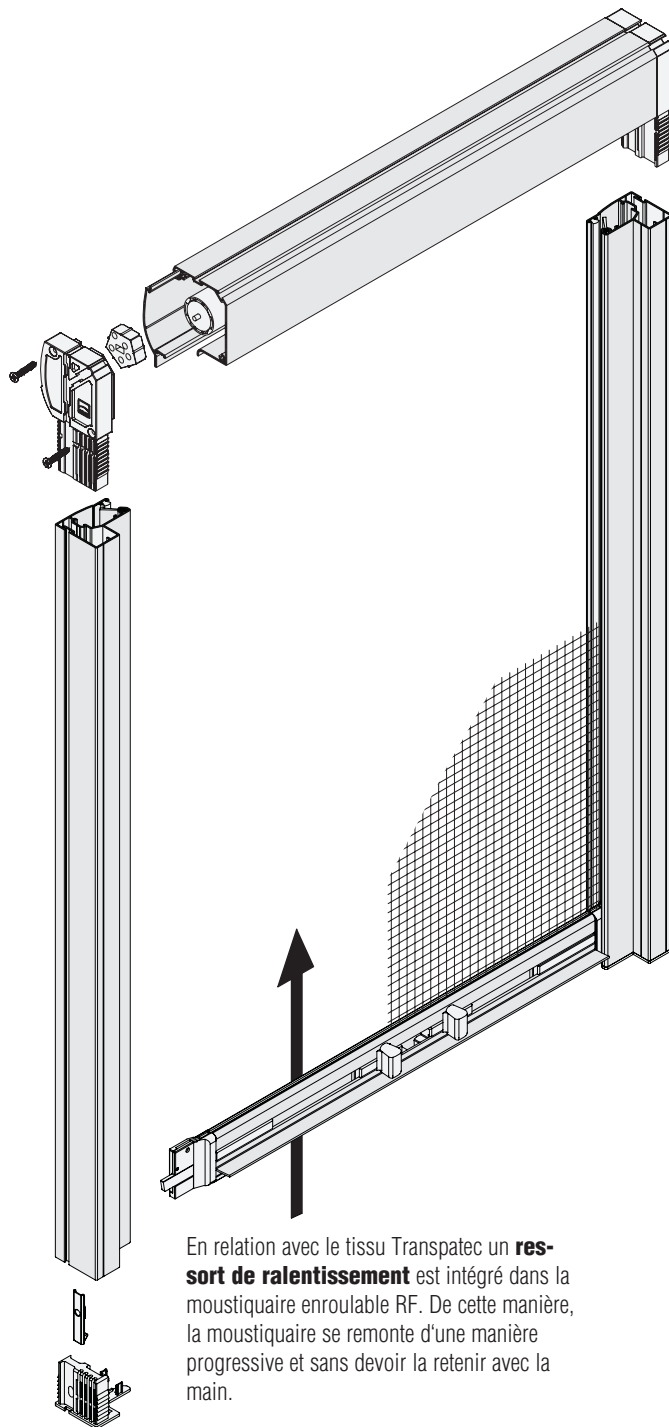
Lors d'une fabrication en version ouverte, la lame finale de la moustiquaire peut être munie d'une brosse d'étanchéité appliquée vers le renvoi d'eau (bas de l'embrasure) ou une brosse frontale appliquée contre le dormant de la fenêtre.

Les coulisses latérales sont équipées d'un joint- brosse en PP et d'une brosse dure en PA en biais. Grâce à la disposition des deux brosses l'une par rapport à l'autre, la toile glisse facilement dans le sens longitudinal, tout en se crochant transversalement avec les brosses. Ainsi, la toile ne peut pas sortir des coulisses sous l'effet de la pression du vent.

Toutes les moustiquaires enroulables du système Neher sont faciles à monter. Par exemple, avec le modèle RF4, la fixation latérale ou frontale s'effectue par le biais du canal de montage (et non dans la coulisse de la toile).

Moustiquaires enroulables pour fenêtres RF4

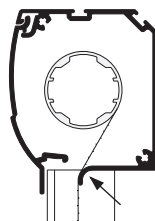
(la version présentée est la variante RF4/2 de la page 4)



En relation avec le tissu Transpatec un **ressort de ralentissement** est intégré dans la moustiquaire enroulable RF. De cette manière, la moustiquaire se remonte d'une manière progressive et sans devoir la retenir avec la main.

Profilé arrondi de guide d'enroulement de la toile

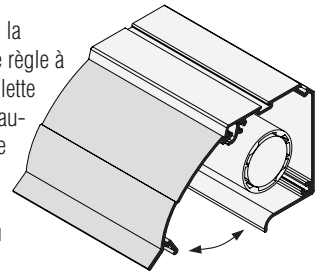
Les guides assurent une tension constante et parfaite de la toile moustiquaire, empêchant ainsi les insectes de pénétrer à l'intérieur par des interstices. Par ailleurs, le déroulement centré de la toile par rapport au caisson, laisse l'espace suffisant à la poignée (manipulation aisée même lors d'un montage affleuré au dormant de la fenêtre, gain de place).



Caisson à capot

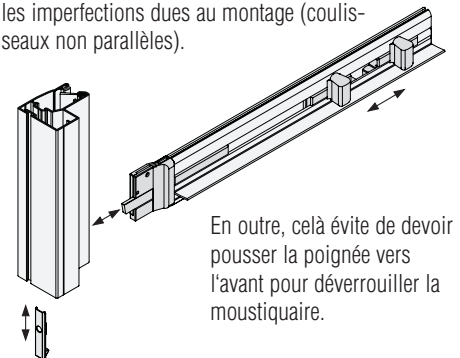
Le capot du caisson s'ouvre aisément une fois la moustiquaire montée et permet ainsi de retirer la toile moustiquaire ou de régler la puissance du ressort à l'aide d'un prétenseur spécial.

L'inclinaison de la moustiquaire se règle à l'aide d'une mollette de réglage en hauteur (équilibrage des éventuelles imperfections consécutives au montage).



Poignée à verrouillage intégré

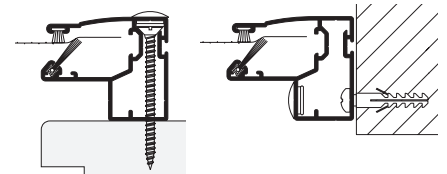
La moustiquaire se manipule d'une seule main. Elle est équipée d'un dispositif de verrouillage à ressort horizontal qui se règle en hauteur. Cette technique très robuste permet de rectifier les imperfections dues au montage (coulisseaux non parallèles).



En outre, cela évite de devoir pousser la poignée vers l'avant pour déverrouiller la moustiquaire.

Coulisseaux latéraux

Les coulisseaux très stables et d'une ergonomie sans pareil simplifient au maximum le montage.



Arrêt supplémentaire

Il est possible d'ajouter un arrêt supplémentaire. Ceci évite que le profil de manipulation remonte à une trop grande hauteur lors d'une manipulation. L'alternative est d'équiper la moustiquaire d'un cordon ou d'une tige de manipulation (voir chapitre solutions spéciales).

Moustiquaires enroulables pour fenêtres RF4

Cadre ouvert, montage par vis

Recommandation

pour fenêtres en bois ou en aluminium et fenêtres en PVC avec volets roulants

Variante

RF4/2

Prix

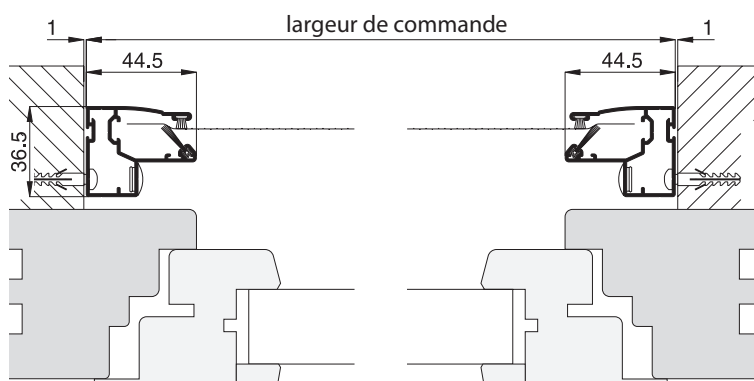
Moustiquaire enroulable pour fenêtre Liste de prix 2 Page 10

Dimensions

Largeur = largeur intérieure de l'embrasure - 2 mm
Hauteur = hauteur intérieure de l'embrasure - 2 mm

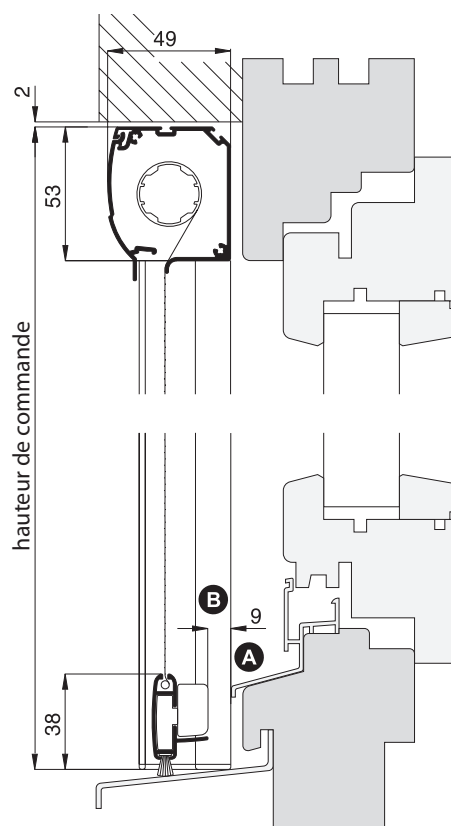
Coupe horizontale

E 1:3



Coupe verticale

E 1:3



A respecter impérativement

Alternatives

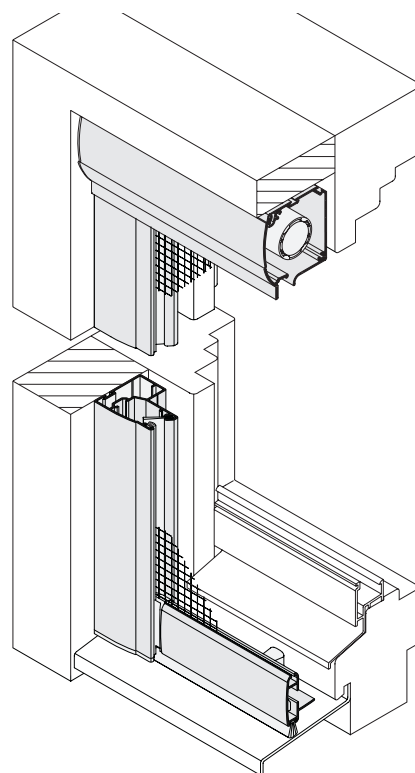
A Faire attention à ce qu'il y ait suffisamment d'espace pour le passage du profil poignée de la moustiquaire

B Place réduite pour la manipulation de la poignée

RF4/9, page 5

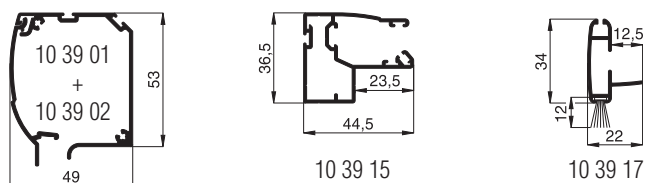
Espace nécessaire (profondeur d'encastrement) 49 mm minimum Nous consulter

Vue de l'extérieur (3-D)



Profils utilisés avec brosse d'étanchéité standard

E 1:3



Moustiquaires enroulables pour fenêtres RF4

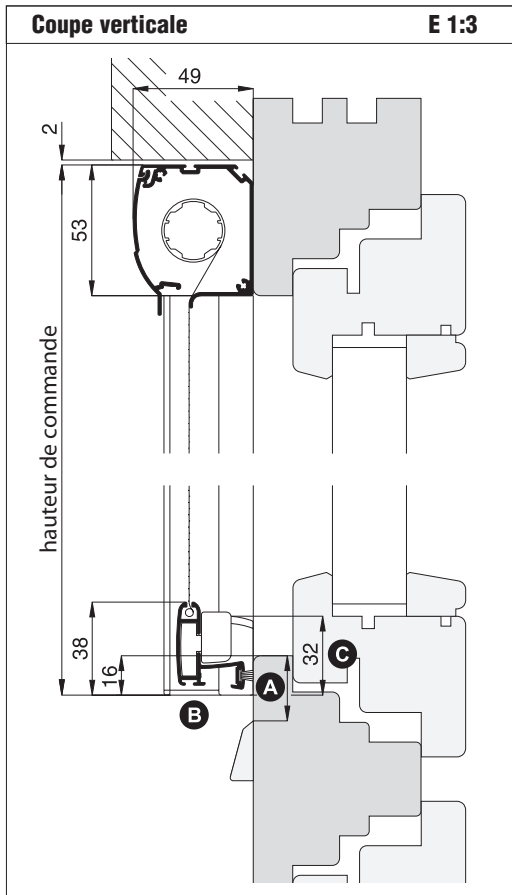
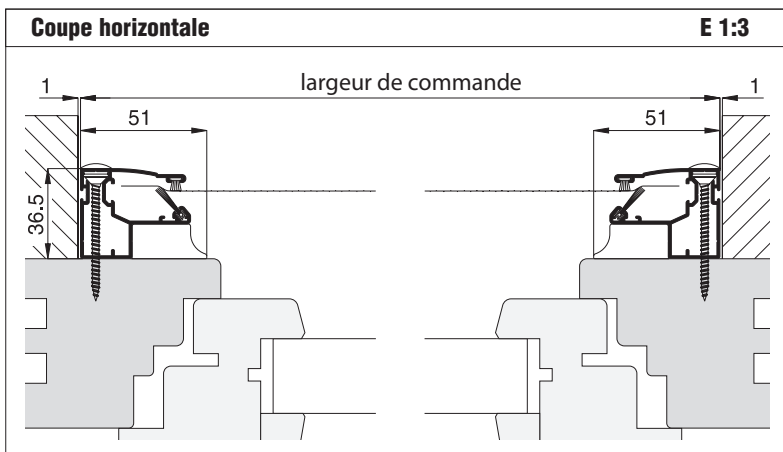
Recommandation
pour fenêtres en aluminium et PVC

Cadre ouvert, montage par vis

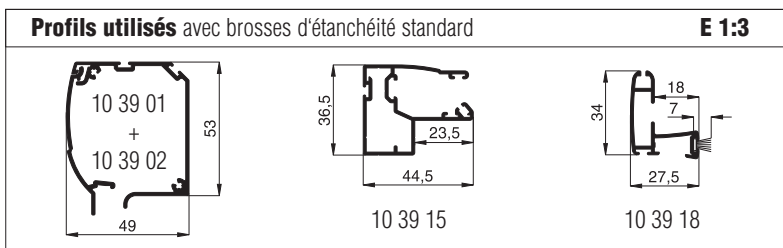
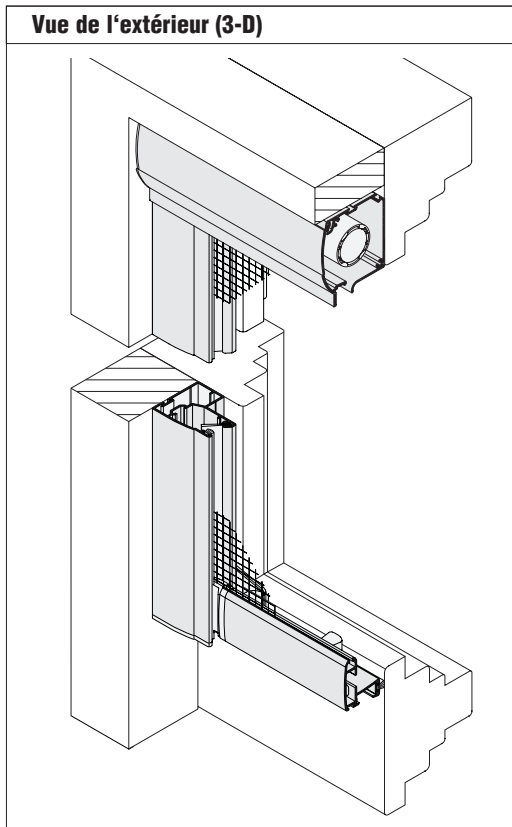
Variante
RF4/9

Prix
Moustiquaire enroulable pour fenêtre Liste de prix 3 Page 11

Dimensions
Largeur = largeur intérieure de l'embrasure - 2 mm
hauteur = hauteur intérieure de l'embrasure/châssis dormant + 14 mm



A respecter impérativement	Alternatives
A Distance entre le capuchon d'évacuation et le bord du châssis dormant 16 mm minimum	Réduire la hauteur de commande ou enlever le capuchon d'évacuation
B Lame finale alignées aux bas des coulisseaux	Augmenter la hauteur de commande (indiquer la hauteur de la poignée)
C Surface portante sur le châssis dormant plus petite que 51 mm Prendre en compte le cache du dormant	Augmenter la hauteur de commande
Espace nécessaire (profondeur d'encastrement) 49 mm minimum	Nous consulter



Moustiquaires enroulables pour fenêtres RF4

Cadre fermé, montage par vis

Recommandation

pour fenêtres en bois ou en aluminium et fenêtres en PVC

Variante

RF4/1

Prix

Moustiquaire enroulable pour fenêtre Liste de prix 3

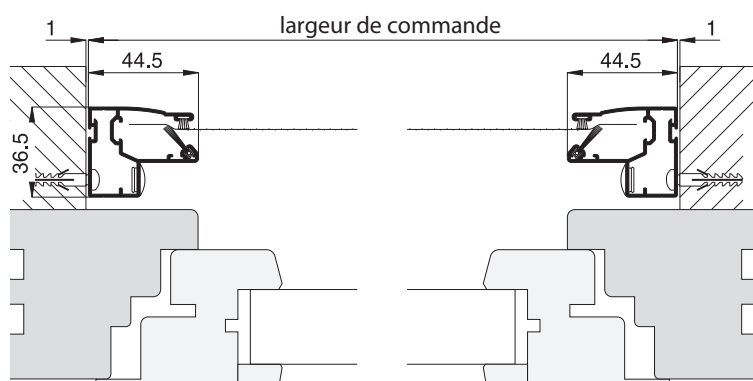
Page 11

Dimensions

Largeur = largeur intérieure de l'embrasure - 2 mm
Hauteur = hauteur intérieure de l'embrasure - 2 mm

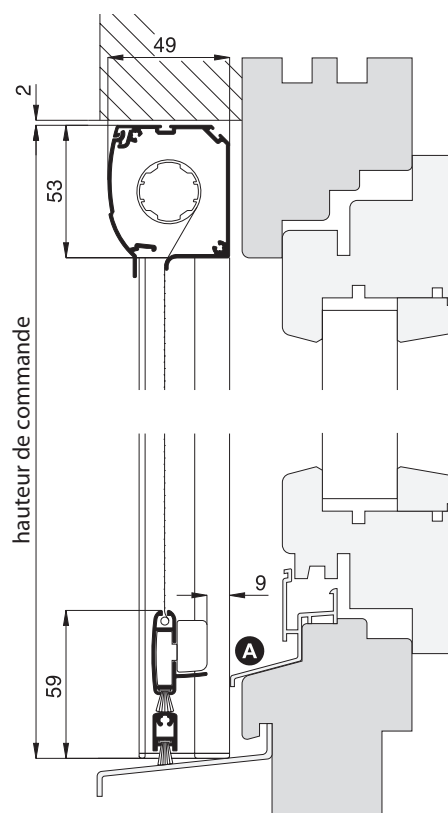
Coupe horizontale

E 1:3



Coupe verticale

E 1:3



A respecter impérativement

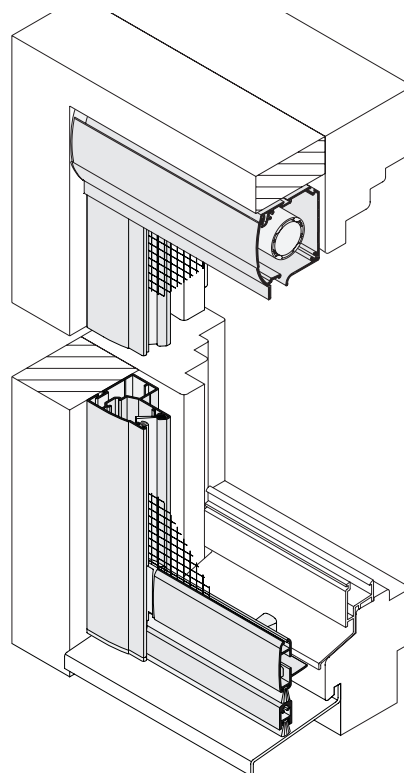
Alternatives

A Faire attention à ce qu'il y ait suffisamment d'espace pour le passage du profil poignée de la moustiquaire

Espace nécessaire (profondeur d'encastrement)
49 mm minimum

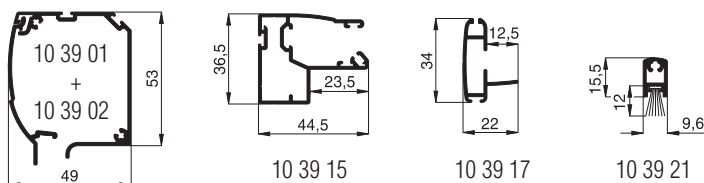
Nous consulter

Vue de l'extérieur (3-D)



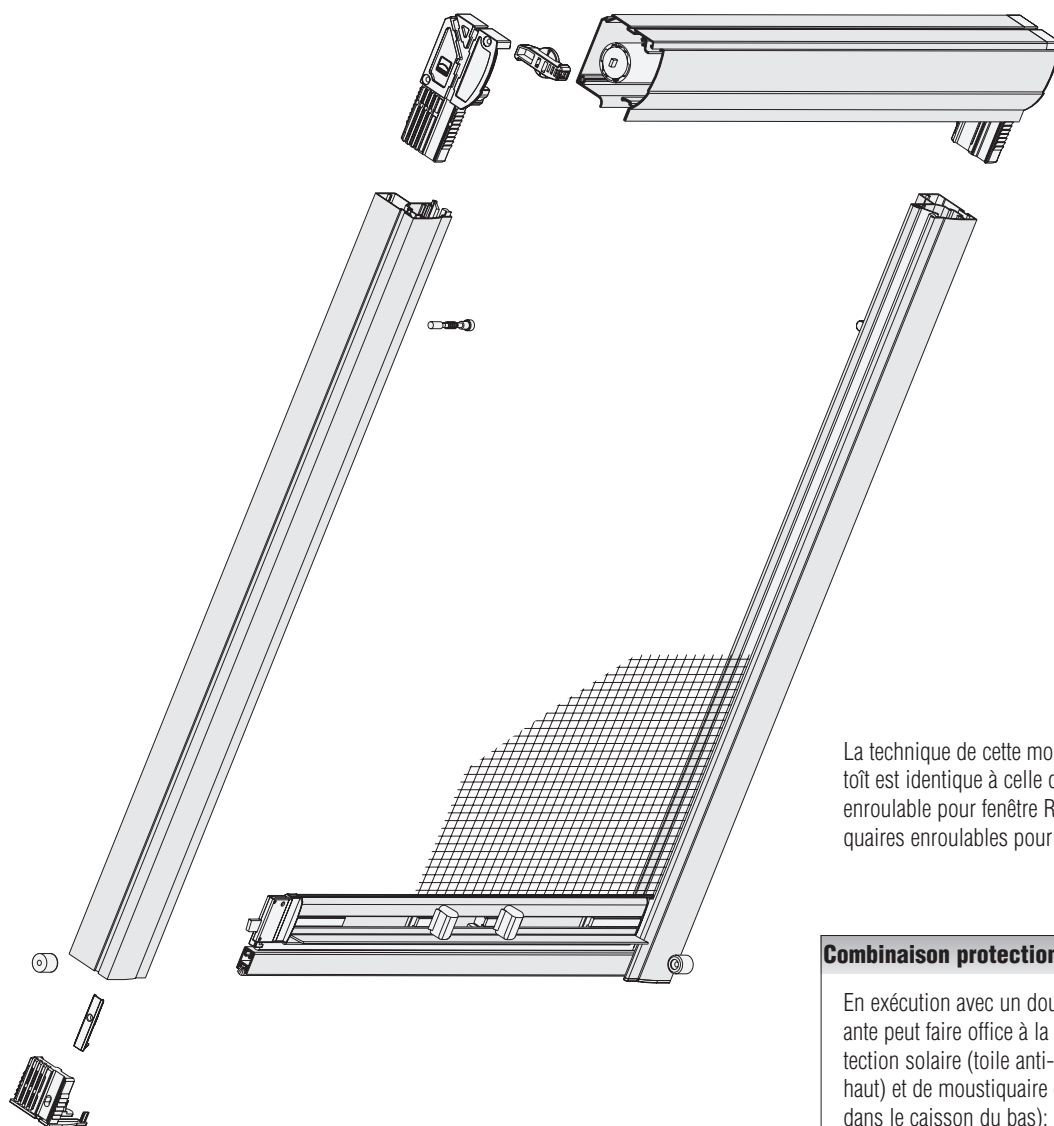
Profils utilisés avec brosses d'étanchéité standard

E 1:3



Moustiquaires enroulables pour fenêtres de toit RF4

(la version présentée est la variante RF4/3 de la page 8)



La technique de cette moustiquaire pour fenêtre de toit est identique à celle du modèle moustiquaire enroulable pour fenêtre RF4 (voir chapitre moustiquaires enroulables pour fenêtres page 3).

Combinaison protection solaire / moustiquaire

En exécution avec un double caissons, cette variante peut faire office à la fois d'une excellente protection solaire (toile anti-solaire dans le caisson du haut) et de moustiquaire efficace (toile moustiquaire dans le caisson du bas); voir RF4/13, page 12

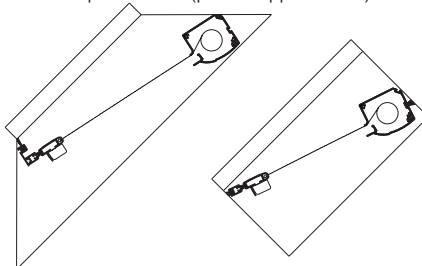
Types de montage

La moustiquaire enroulable est fixée à l'aide de câbles de montage et de tiges à ressort à l'intérieur de l'embrasure de la fenêtre de toit.

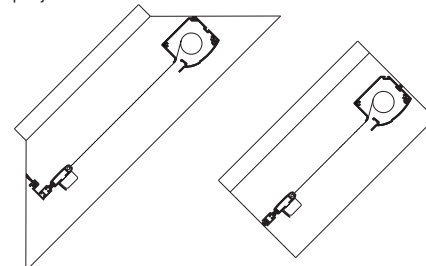
Afin de protéger l'embrasure, des systèmes de tampons renforcés font parties des accessoires de base.

Pour le nettoyage de la vitre de la fenêtre de toit, il suffit simplement et d'un seul geste, d'enlever la moustiquaire à l'aide des tiges à ressort.

Montage sur la fenêtre de toit à ouverture par rotation (point d'appui à l'axe)



Montage sur la fenêtre de toit à ouverture par projection



De plus, la moustiquaire enroulable peut être équipée d'un joint brossse d'étanchéité sur son pourtour. La brossse d'étanchéité peut être insérée dans les gorges du caisson prévues à cet effet, ceci de manière perpendiculaire ou en travers. Grâce à cette solution, la moustiquaire enroulable peut être utilisée dans de nombreux types d'embrasures de fenêtres de toit.

Moustiquaires enroulables pour fenêtres de toit RF4

Cadre fermé, montage par tiges à ressort

Recommandation

pour fenêtres de toit avec embrasure droite en haut et en bas (parallèle à la fenêtre)

Variante

RF4/3

Prix

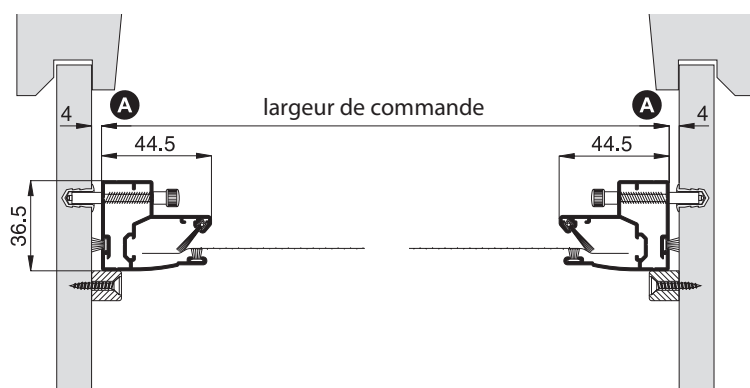
Moustiquaires enroulables pour fenêtres de toit Liste de prix 4 Page 12

Dimensions

Largeur = largeur intérieure de l'embrasure - 8 mm
Hauteur = hauteur intérieure de l'embrasure - 4 mm

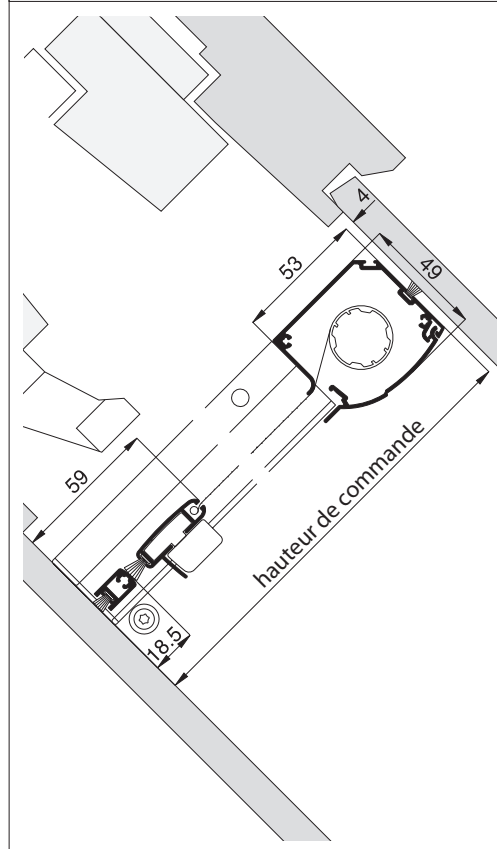
Coupe horizontale

E 1:3



Coupe verticale

E 1:3



A respecter impérativement

A Le jeu de montage ne suffit pas (niche excentrée)

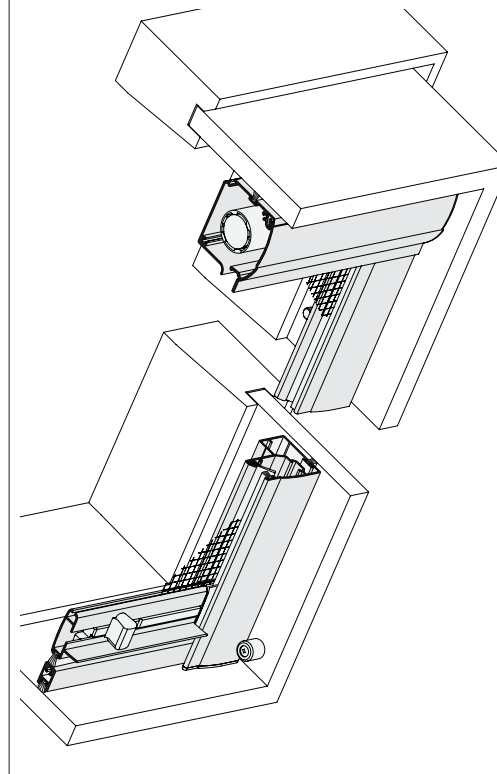
Axe du vantail (vantail basculant)

Alternatives

Utiliser un joint brosse plus long, standard 9 mm (chapitre solutions spéciales)

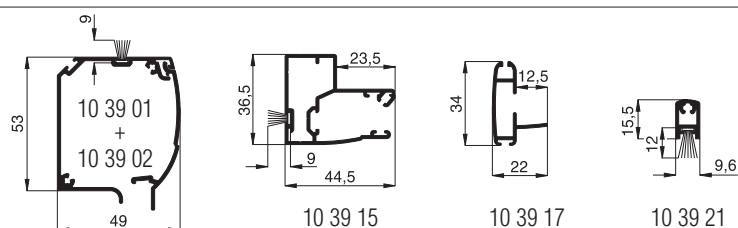
Monter le store en biais dans la niche RF4/7, page 11

Vue de l'intérieur (3-D)



Profils utilisés avec brosses d'étanchéité standard

E 1:3



Moustiquaires enroulables pour fenêtres de toit RF4

Cadre fermé, montage par tiges à ressort

Variante

RF4/15

Prix

Moustiquaires enroulables pour fenêtres de toit Liste de prix 4 Page 12

Dimensions

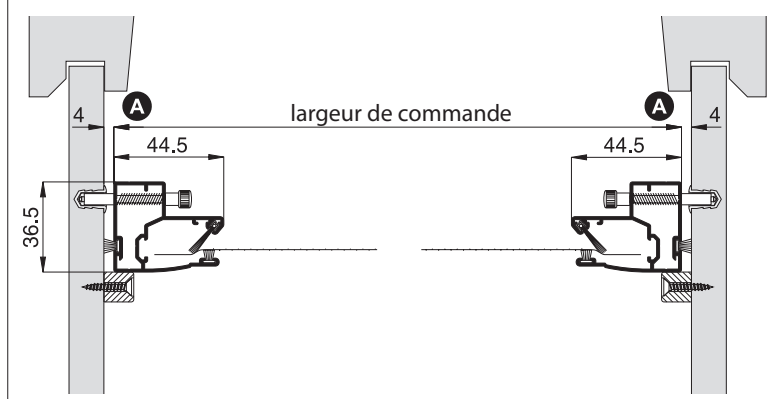
Largeur = largeur intérieure de l'embrasure - 8 mm
Hauteur = hauteur intérieure de l'embrasure - 2 mm

Recommandation

pour fenêtres de toit avec embrasure en biais en haut (parallèle au plafond) et droite en bas (parallèle à la fenêtre)

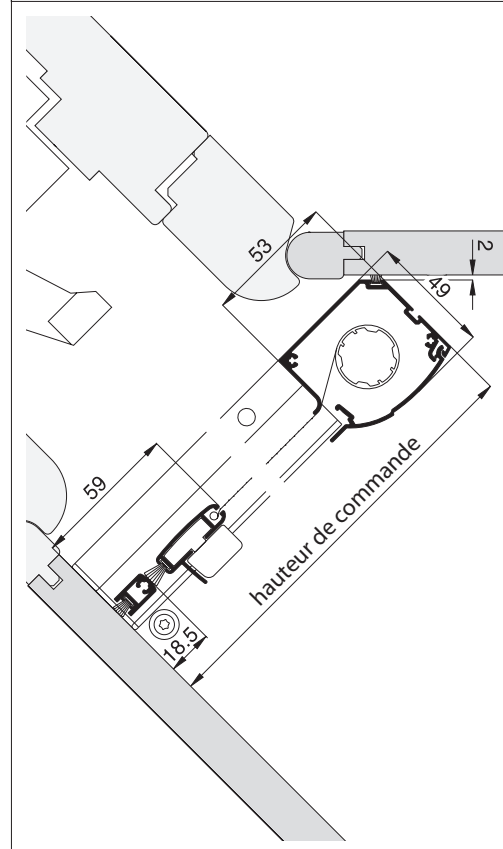
Coupe horizontale

E 1:3



Coupe verticale

E 1:3



A respecter impérativement

Alternatives

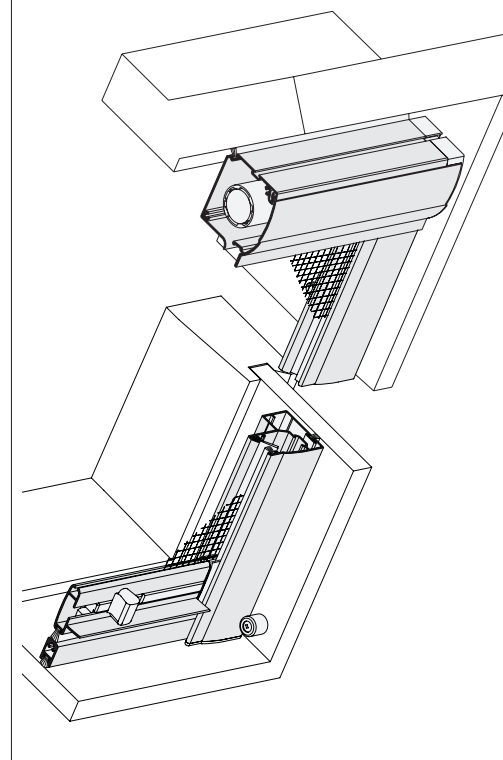
A Le jeu de montage ne suffit pas (niche excentrée)

Utiliser un joint brosse plus long, standard 9 mm (chapitre solutions spéciales)

Axe du vantail (vantail basculant)

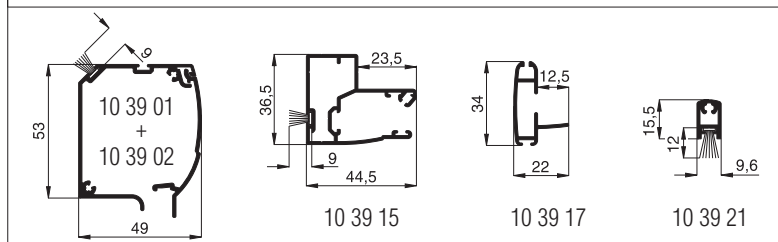
Monter le store en biais dans la niche RF4/7, page 11

Vue de l'intérieur (3-D)



Profils utilisés avec brosses d'étanchéité standard

E 1:3



Moustiquaires enroulables pour fenêtres de toit RF4

Cadre fermé, montage par tiges à ressort

Recommandation

pour fenêtres de toit avec embrasure en biais en haut et en bas (parallèle au plafond et au mur)

Variante

RF4/4

Prix

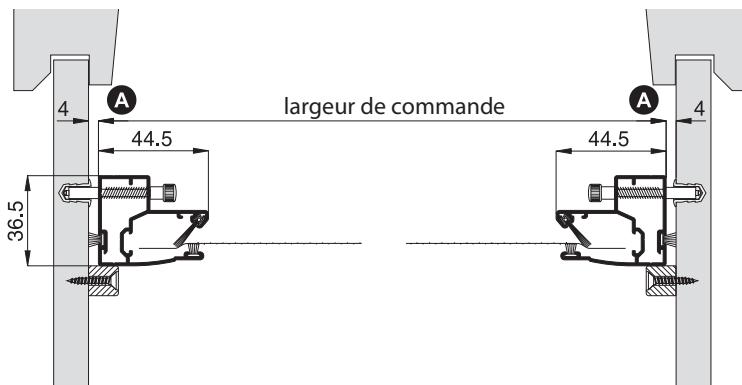
Moustiquaires enroulables pour fenêtres de toit Liste de prix 5 Page 12

Dimensions

Largeur = largeur intérieure de l'embrasure - 8 mm
 Hauteur = hauteur intérieure de l'embrasure - 2 mm
 (point d'appui haut au point d'appui bas)

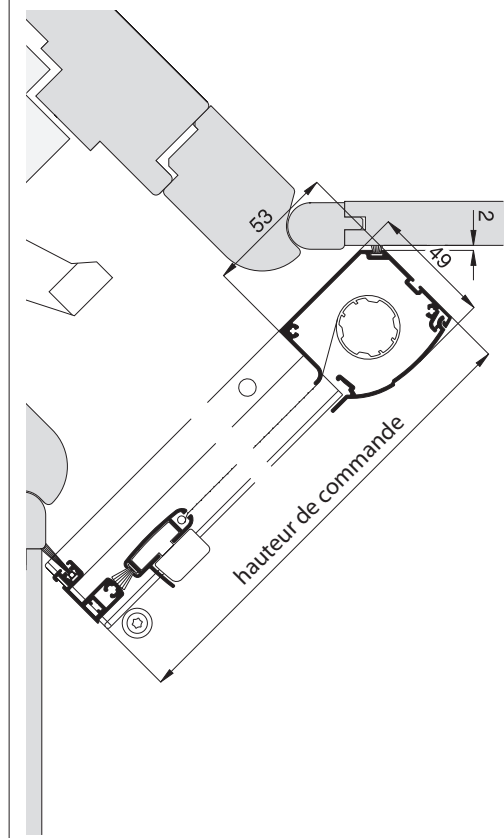
Coupe horizontale

E 1:3



Coupe verticale

E 1:3



A respecter impérativement

A Le jeu de montage ne suffit pas (niche excentrée)

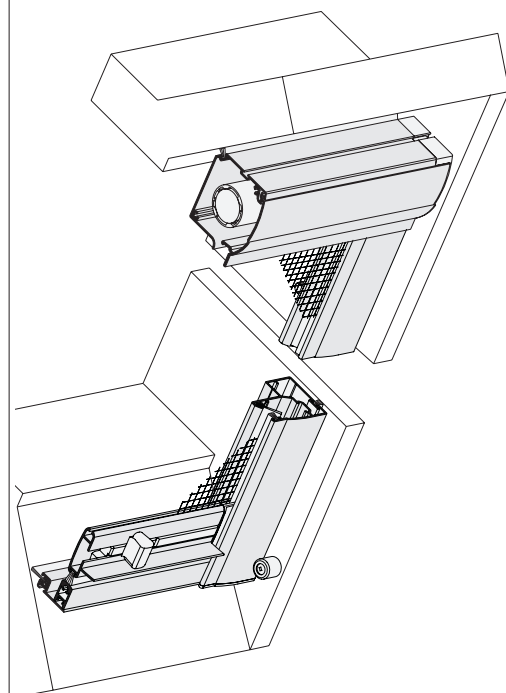
Axe du vantail (vantail basculant)

Alternatives

Utiliser un joint brosse plus long, standard 9 mm (chapitre solutions spéciales)

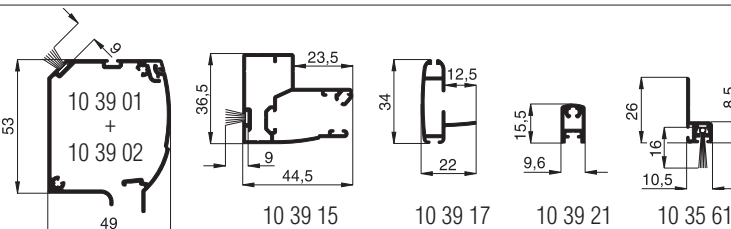
Monter le store en biais dans la niche RF4/7, page 11

Vue de l'intérieur (3-D)



Profils utilisés avec brosses d'étanchéité standard

E 1:3



Moustiquaires enroulables pour fenêtres de toit RF4

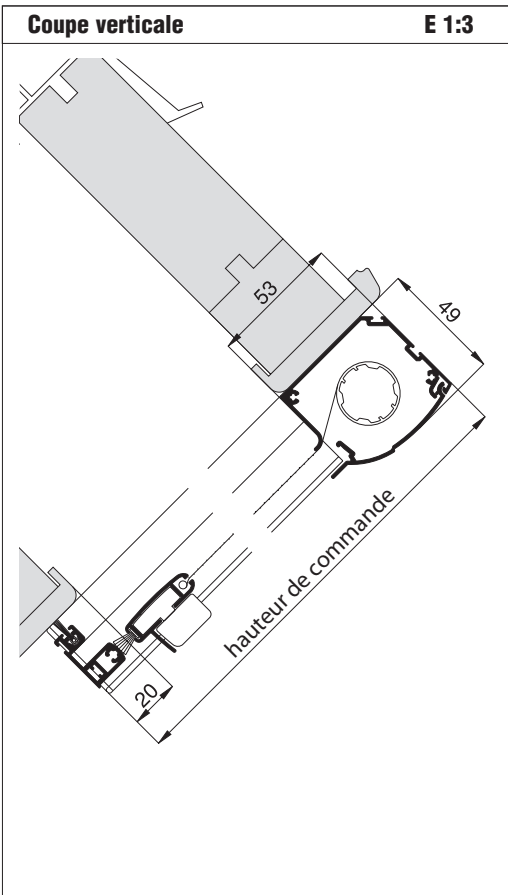
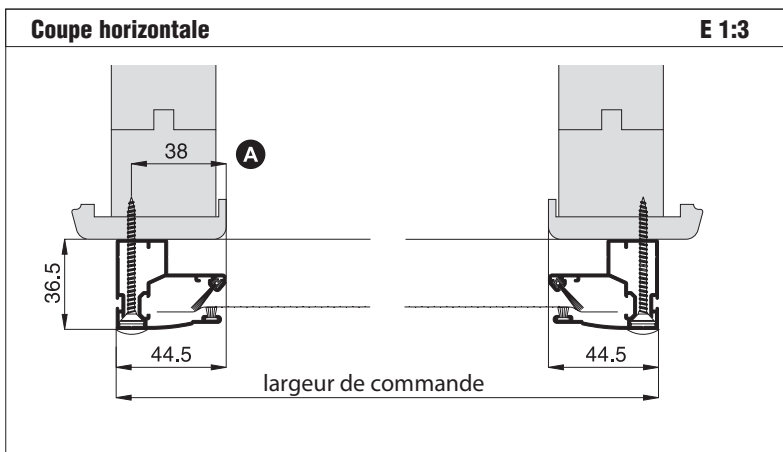
Recommandation
pour fenêtres de toit sans possibilité de montage dans l'embrasure

Cadre fermé, montage par vis

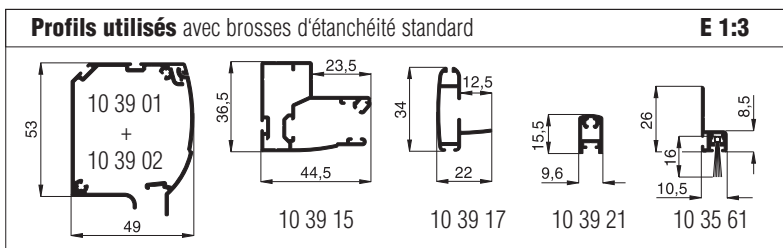
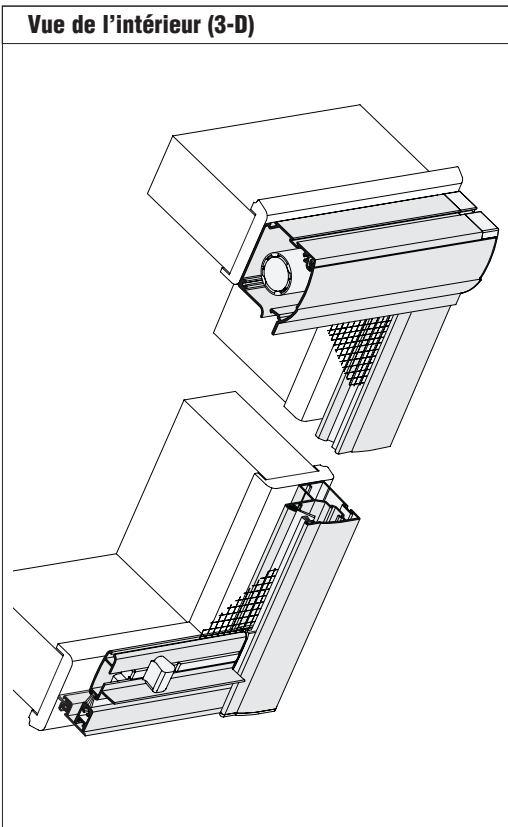
Variante
RF4/7

Prix
Moustiquaires enroulables pour fenêtres de toit Liste de prix 5 Page 12

Dimensions
Largeur = largeur intérieure de l'embrasure + 89 mm
Hauteur = hauteur intérieure de l'embrasure + 73 mm



A respecter impérativement	Alternatives
<p>Faire attention à la longueur des vis</p> <p>A</p>	<p>Réduire la largeur de commande, en tenant compte de l'ouverture pour le basculement du vantail</p>



Moustiquaires enroulables doubles pour fenêtres de toit RF4

Recommandation

pour fenêtres de toit avec niche droite en haut et en bas (parallèle à la fenêtre)

Combinaison protection solaire (caisson du haut) et moustiquaire (caisson du bas), cadre fermé, montage par tiges à ressort.

Variante

RF4/13

Prix

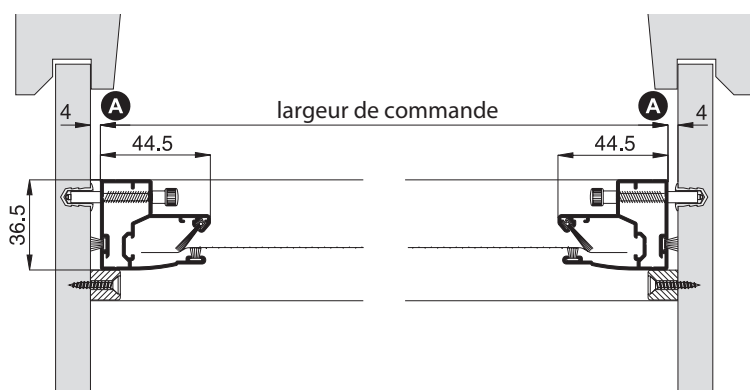
Moustiquaires enroulables doubles pour fenêtres de toit Liste de prix 6 Page 13

Dimensions

Largeur = largeur intérieure de l'embrasure - 8 mm
Hauteur = hauteur intérieure de l'embrasure - 6 mm

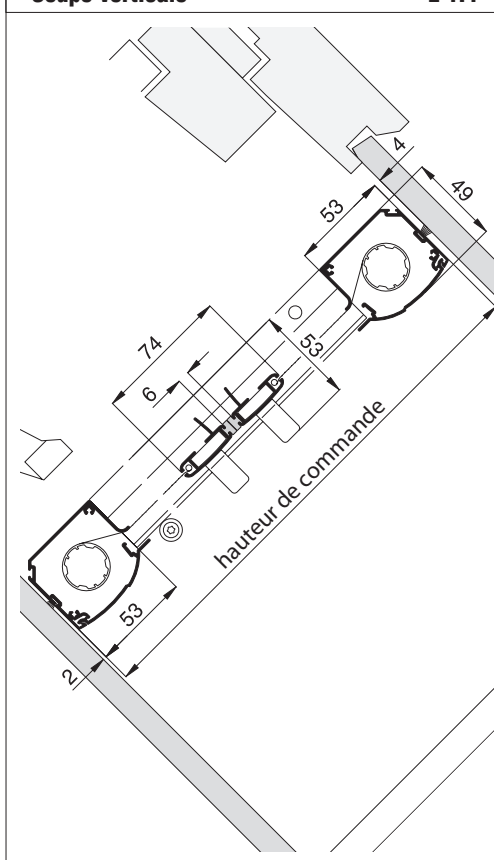
Coupe horizontale

E 1:3



Coupe verticale

E 1:4



A respecter impérativement

Alternatives

A Le jeu de montage ne suffit pas (niche excentrée)

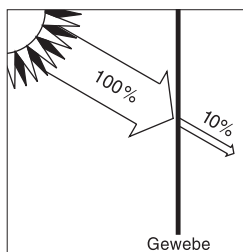
Utiliser un joint brosse plus long, standard 9 mm (chapitre solutions spéciales)

Axe du vantail (vantail basculant)

Monter le store en biais dans la niche

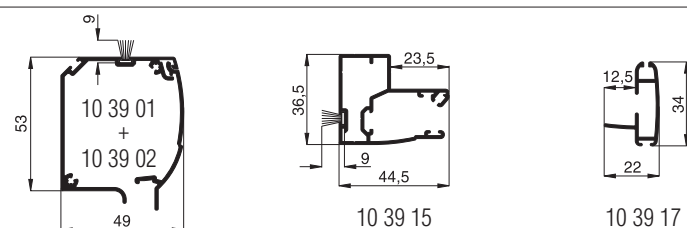
Dans l'exécution standard, la toile de protection solaire se trouve dans le caisson situé en haut. Si vous souhaitez la toile de protection solaire dans le caisson du bas, à le spécifier lors de la commande.

La toile parasoleil se caractérise par une **surface ouverte de 10 %**. (informations supplémentaires voir chapitre toile)

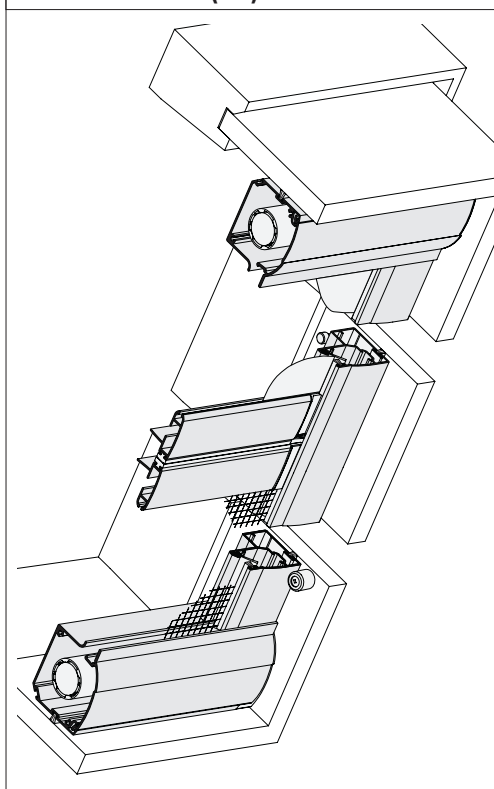


Profils utilisés avec brosses d'étanchéité standard

E 1:3

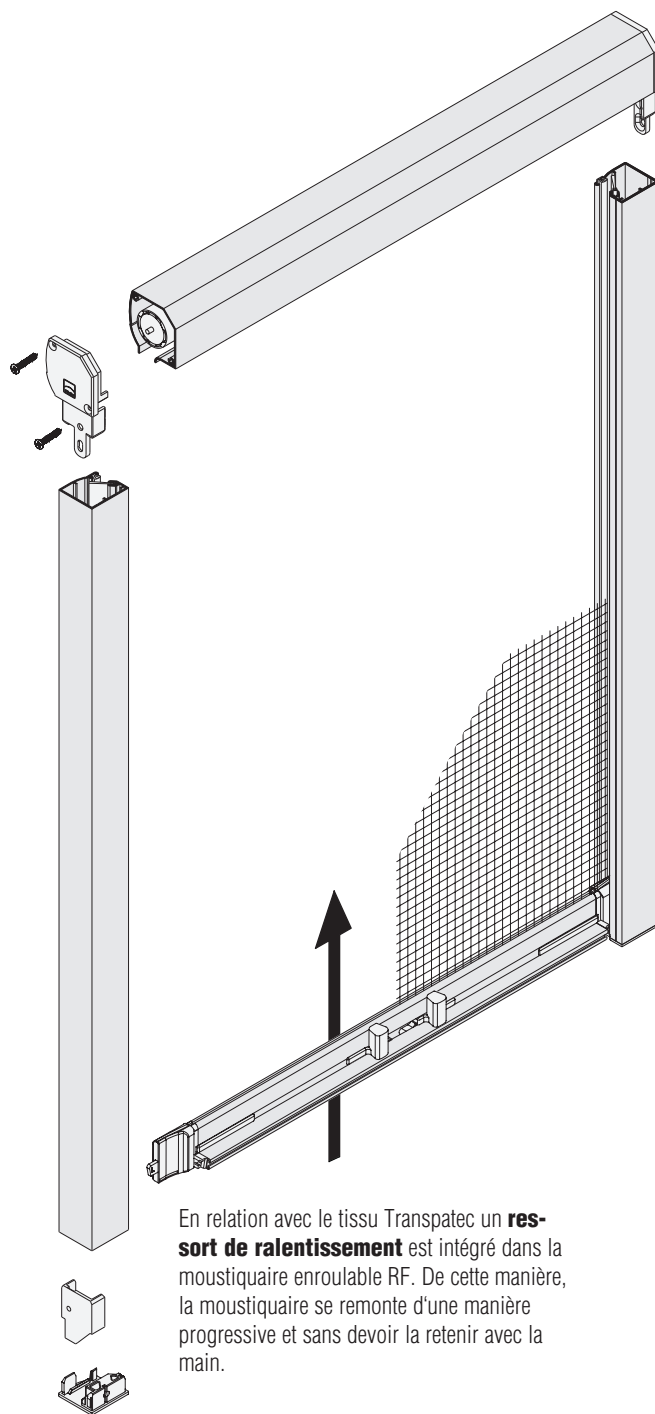


Vue de l'intérieur (3-D)



Moustiquaires enroulables pour fenêtres RF5

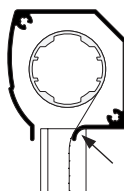
(la version présentée est la variante RF5/2 de la page 14)



En relation avec le tissu Transpatec un **ressort de ralentissement** est intégré dans la moustiquaire enroulable RF. De cette manière, la moustiquaire se remonte d'une manière progressive et sans devoir la retenir avec la main.

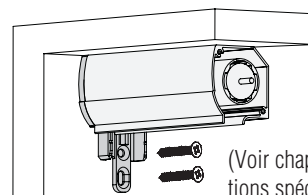
Profilé arrondi de guide d'enroulement de la toile

Les guides assurent une tension constante et parfaite de la toile moustiquaire, empêchant ainsi les insectes de pénétrer à l'intérieur par des interstices. Par ailleurs, le déroulement centré de la toile par rapport au caisson, laisse l'espace suffisant à la poignée (manipulation aisée même lors d'un montage affleuré au dormant de la fenêtre, gain de place).



Montage séparé du caisson et des coulisseaux

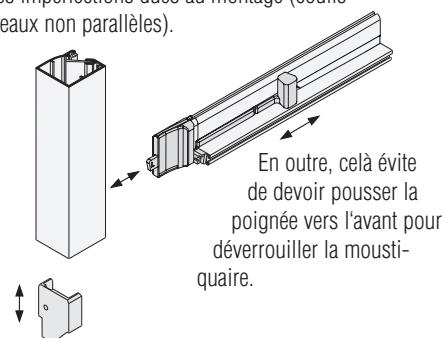
Les moustiquaires enroulables de la série RF5 permettent, si on le souhaite, de monter séparément le caisson et les coulisseaux (fraisage supplémentaire sur les coulisseaux latéraux). Par exemple, la moustiquaire enroulable peut s'installer sans problème entre la fenêtre et les coulisseaux du volet roulant (espace nécessaire 40 mm).



(Voir chapitre solutions spéciales)

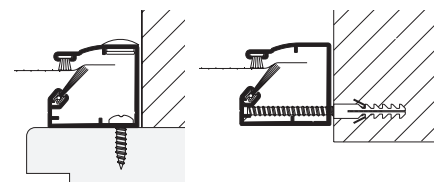
Poignée à verrouillage intégré

La moustiquaire se manipule d'une seule main. Elle est équipée d'un dispositif de verrouillage à ressort horizontal qui se règle en hauteur. Cette technique très robuste permet de rectifier les imperfections dues au montage (coulisseaux non parallèles).



Coulisseaux latéraux

Les coulisseaux très stables et d'une ergonomie sans pareil simplifient au maximum le montage.



Arrêt supplémentaire

Il est possible d'ajouter un arrêt supplémentaire.

Ceci évite que le profil de manipulation remonte à une trop grande hauteur lors d'une manipulation. L'alternative est d'équiper la moustiquaire d'un cordon ou d'une tige de manipulation (voir chapitre solutions spéciales).

Moustiquaires enroulables pour fenêtres RF5

Cadre ouvert, montage par vis

Recommandation

pour fenêtres en bois ou en aluminium et fenêtres en PVC avec volets roulants

Variante

RF5/2

Prix

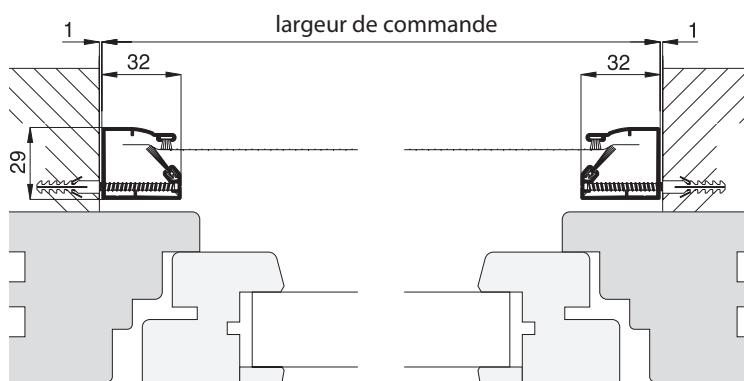
Moustiquaire enroulable pour fenêtre Liste de prix 1 Page 10

Dimensions

Largeur = largeur intérieure de l'embrasure - 2 mm
Hauteur = hauteur intérieure de l'embrasure - 2 mm

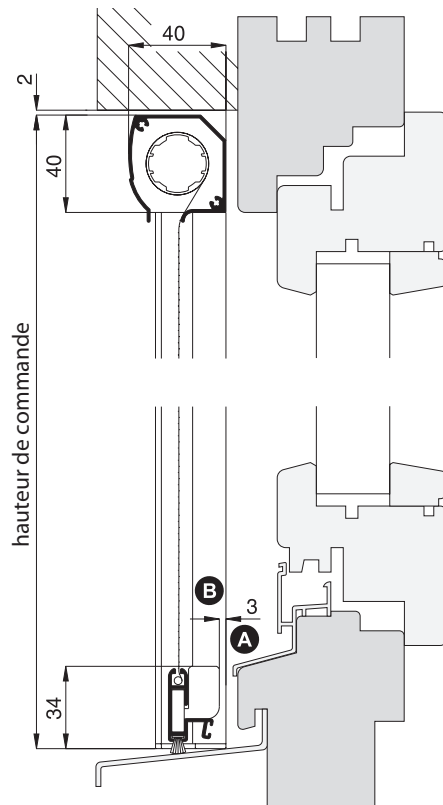
Coupe horizontale

E 1:3



Coupe verticale

E 1:3



A respecter impérativement

Alternatives

A Faire attention à ce qu'il y ait suffisamment d'espace pour le passage du profil poignée de la moustiquaire

B Place réduite pour la manipulation de la poignée

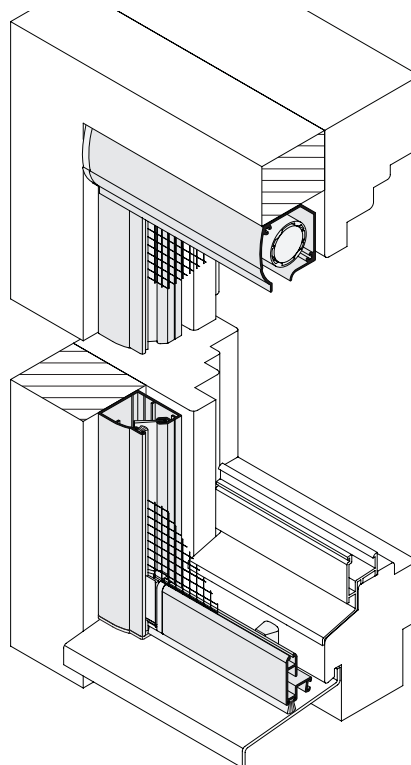
RF5/9, page 15

Espace nécessaire (profondeur d'encastrement) 40 mm minimum

Nous consulter

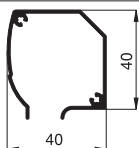
Largeur maximale 1600 mm

Vue de l'extérieur (3-D)

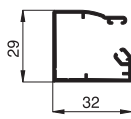


Profils utilisés avec brosses d'étanchéité standard

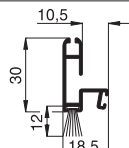
E 1:3



10 40 01



10 40 05



10 40 08

Moustiquaires enroulables pour fenêtres RF5

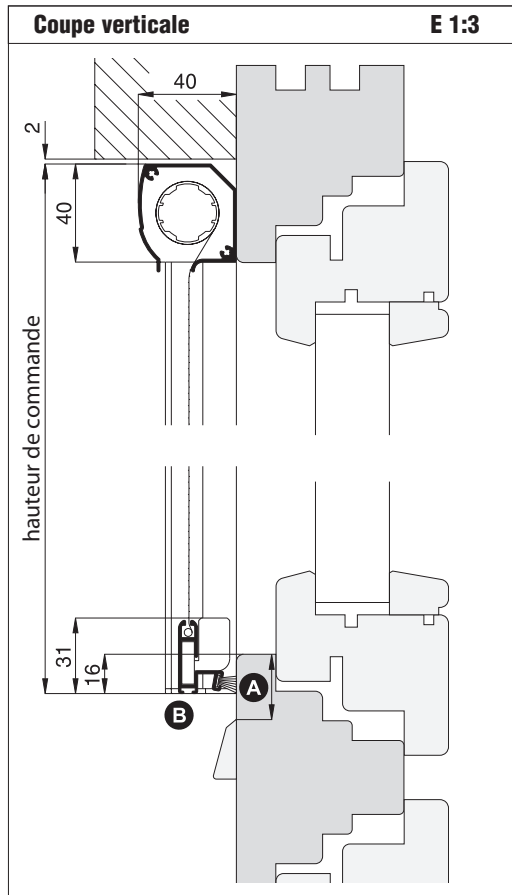
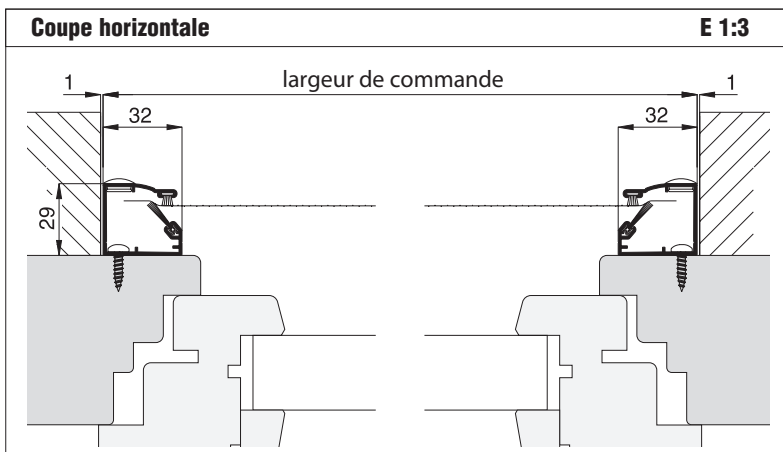
Recommandation
pour fenêtres en aluminium et PVC

Cadre ouvert, montage par vis

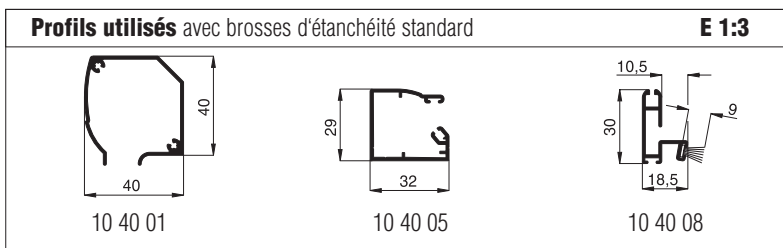
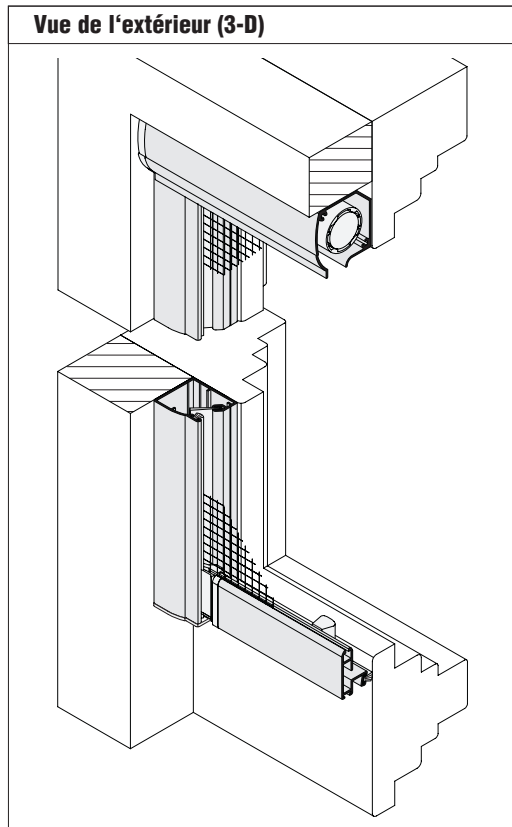
Variante
RF5/9

Prix
Moustiquaire enroulable pour fenêtre Liste de prix 1 Page 10

Dimensions
Largeur = largeur intérieure de l'embrasure - 2 mm
hauteur = hauteur intérieure de l'embrasure/châssis dormant + 14 mm



A respecter impérativement	Alternatives
A Distance entre le capuchon d'évacuation et le bord du châssis dormant 16 mm minimum	Réduire la hauteur de commande ou enlever le capuchon d'évacuation
B Lame finale alignées aux bas des coulisseaux	Augmenter la hauteur de commande (indiquer la hauteur de la poignée)
Espace nécessaire (profondeur d'encastrement) 40 mm minimum	Nous consulter
Largeur maximale 1600 mm	



Moustiquaires enroulables pour fenêtres RF5

Cadre fermé, montage par vis

Recommandation

pour fenêtres en bois ou en aluminium et fenêtres en PVC

Variante

RF5/1

Prix

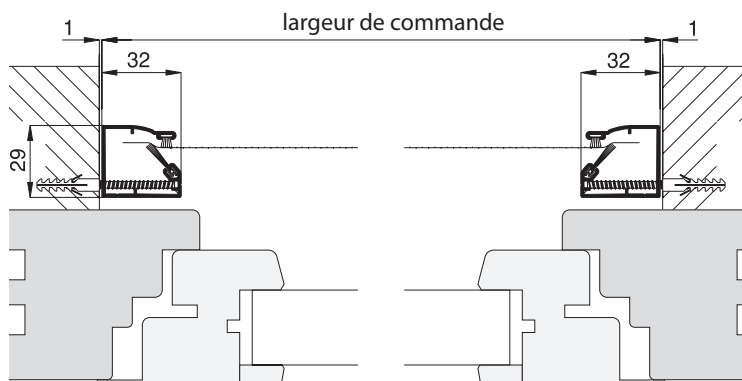
Moustiquaires enroulables pour fenêtres 1,1 x Liste de prix 1 Page 10

Dimensions

Largeur = largeur intérieure de l'embrasure - 2 mm
Hauteur = hauteur intérieure de l'embrasure - 2 mm

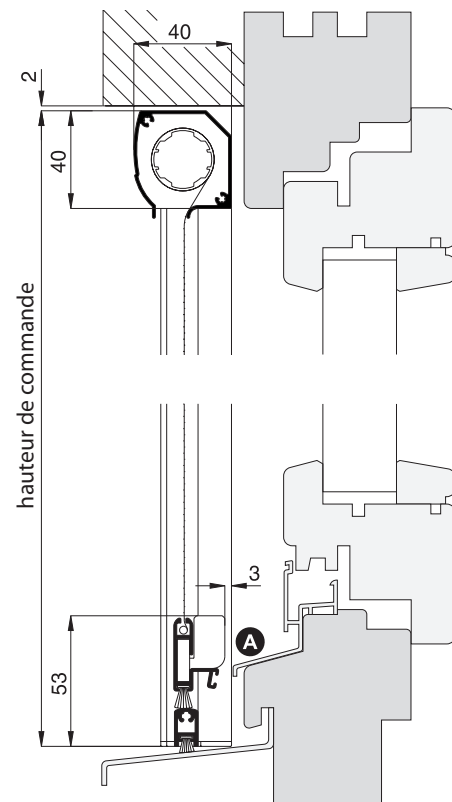
Coupe horizontale

E 1:3



Coupe verticale

E 1:3



A respecter impérativement

Alternatives

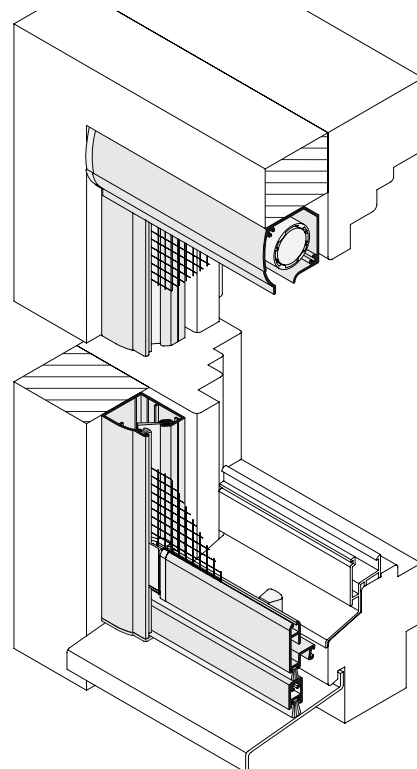
A Faire attention à ce qu'il y ait suffisamment d'espace pour le passage du profil poignée de la moustiquaire

Espace nécessaire (profondeur d'encastrement)
40 mm minimum

Largeur maximale 1600 mm

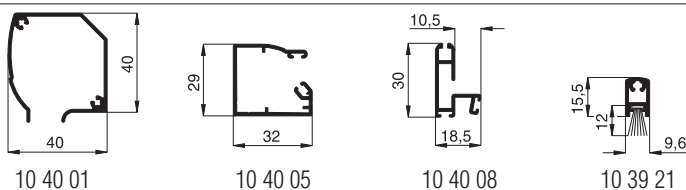
Nous consulter

Vue de l'extérieur (3-D)



Profils utilisés avec brosses d'étanchéité standard

E 1:3



Moustiquaires enroulables pour fenêtres RF5

la version présentée est la variante RF5/17



Moustiquaires enroulables pour fenêtres

RF5

Description générale des produits

Profils

Tous les profils du système NEHER sont extrudés selon la norme DIN EN 1202-2 et se composent d'alliage EN AW-6060 T66.



Surface

Les surfaces sont revêtues par poudre conformément à la directive GSB ou anodisées.

Les coloris standard suivant sont proposés:

Revêtement par poudre: blanc (RAL 9016), gris anthracite (RAL 7016 mat), brun foncé (TON 8077 mat), brun moyen (RAL 8014 mat), brun clair (RAL 8001 mat), vert mousse (RAL 6005 mat), vert sapin (RAL 6009 mat)

anodisé: argent (E6/EV1)

Des coloris spéciaux selon les normes RAL ou NCS, avec effets paillettes ou ELOXAL sont également possibles sur demande.

En cas d'utilisation à l'intérieur d'un local piscine ou en bords de mer, nous conseillons d'effectuer une anodisation préalable à l'enduction par poudre afin d'éviter toute corrosion filiforme.

Toile

La toile standard se compose de fils de fibre de verre gainés PVC et soudés par points croisés à l'aide d'une colle grosseur de maille de 1,41 x 1,58 mm.

Pour des applications spéciales une série de toiles spéciales sont disponibles.

La toile Transpatec développée par Neher est un produit à haute valeur ajoutée.

Ferrures

Toutes les ferrures sont fabriquées dans des matières résistantes à l'usure.

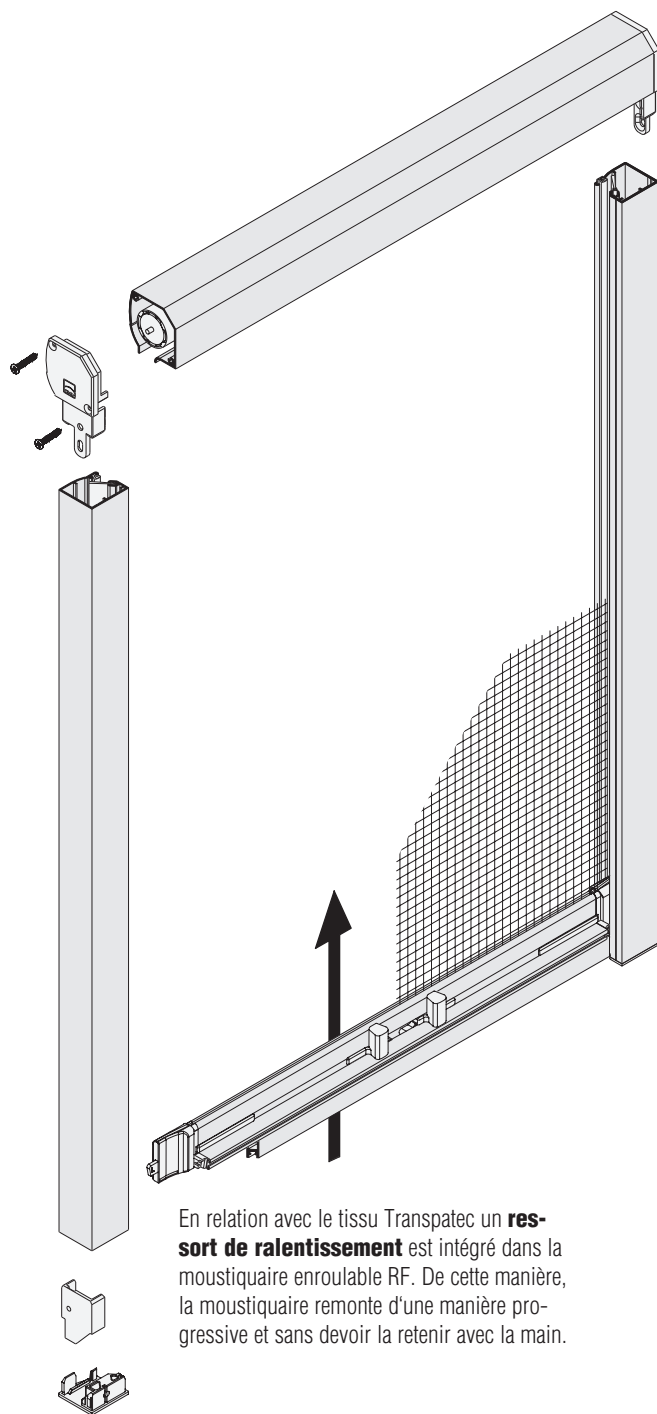
Les ferrures en PVC ne recourent qu'à des matières stables aux UV, qui répondent parfaitement aux exigences pour leur utilisation future.

Structure des cadres

Les coulisses latérales sont équipées d'un joint- brosse en PP et d'une brosse dure en PA en biais. Grâce à la disposition des deux brosses l'une par rapport à l'autre, la toile glisse facilement dans le sens longitudinal, tout en se crochétant transversalement avec les brosses. Ainsi, la toile ne peut pas sortir des coulisses sous l'effet de la pression du vent.

Moustiquaires enroulables pour fenêtres RF5

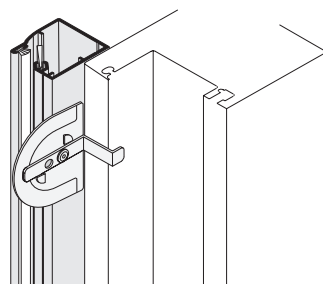
la version présentée est la variante RF5/17



En relation avec le tissu Transpatec un **ressort de ralentissement** est intégré dans la moustiquaire enroulable RF. De cette manière, la moustiquaire remonte d'une manière progressive et sans devoir la retenir avec la main.

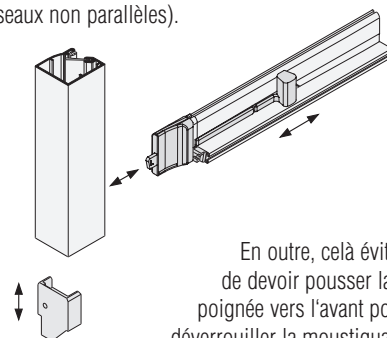
Dispositif d'arrêt latéral

Les guides latéraux sont équipés d'un dispositif d'arrêt latérale (comme le cadre SP 2).



Poignée à verrouillage intégré

La moustiquaire se manipule d'une seule main. Elle est équipée d'un dispositif de verrouillage à ressort horizontal qui se règle en hauteur. Cette technique très robuste permet de rectifier les imperfections dues au montage (coulisseaux non parallèles).

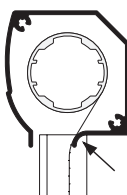


En outre, cela évite de devoir pousser la poignée vers l'avant pour déverrouiller la moustiquaire.

Exécution standard: la moustiquaire se manipule d'une seule main.

Profilé arrondi de guide d'enroulement de la toile

Les guides assurent une tension constante et parfaite de la toile moustiquaire, empêchant ainsi les insectes de pénétrer à l'intérieur par des interstices. Par ailleurs, le déroulement centré de la toile par rapport au caisson, laisse l'espace suffisant à la poignée (manipulation aisée même lors d'un montage affleuré au dormant de la fenêtre, gain de place).



Arrêt supplémentaire

Il est possible d'ajouter un arrêt supplémentaire.

Ceci évite que le profil de manipulation remonte à une trop grande hauteur lors d'une manipulation.

Moustiquaires enroulables pour fenêtres RF5

montage par dispositif d'arrêt latéral

Recommandation

pour fenêtres à surface affleurée ou semi-affleurée en PVC

Variante

RF5/17

Prix

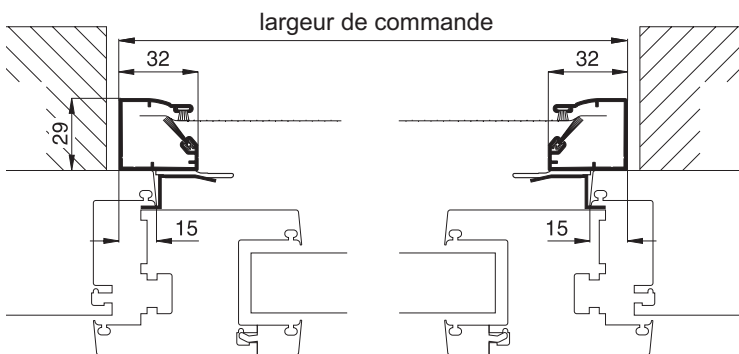
Moustiquaires enroulables pour fenêtres 1,2 x Liste de prix 1 Page 19

Dimensions

Largeur = largeur vide lumière du dormant + 30 mm
 Hauteur = largeur vide lumière du dormant + 77 mm
 Mesure X = épaisseur du châssis dormant

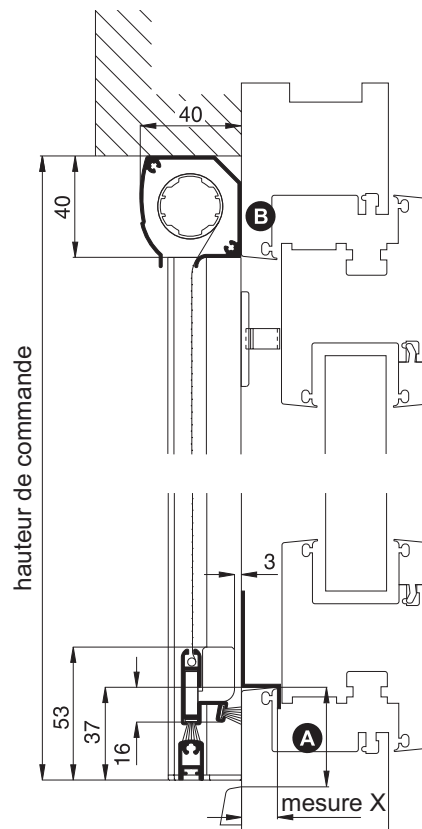
Coupe horizontale

M 1:3



Coupe verticale

M 1:3



A respecter impérativement

A Distance entre le capuchon d'évacuation et le bord du châssis dormant 37 mm minimum

B Surface portante sur le châssis du dormant en haut 40 mm minimum

Encombrement (conditionné par l'épaisseur) 40 mm minimum

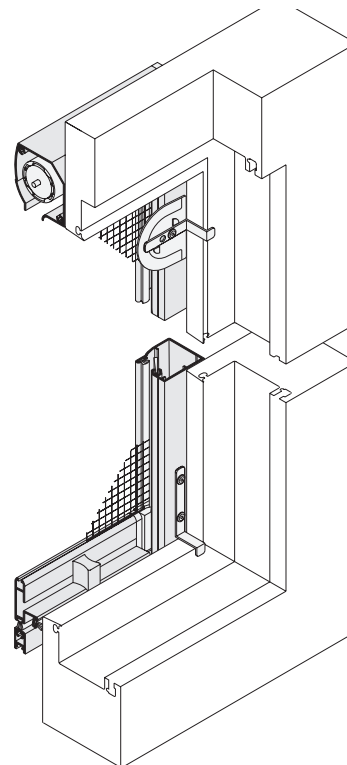
Largeur max. 1600 mm
 Hauteur max. 1600 mm

Alternatives

Réduire la hauteur de commande ou décaler l'arrêt dans les coulisseaux latéraux

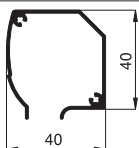
Réduire la hauteur de commande

Vue de l'intérieur (3-D)

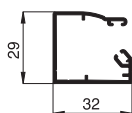


Profils utilisés avec brosse d'étanchéité standard

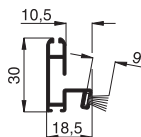
M 1:3



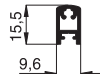
10 40 01



10 40 05



10 40 08



10 39 21

winter  services

Winter Creation AG | Aliothstrasse 60 | CH-4142 Münchenstein 1

info@winter-creation.com | www.winter-services.ch | Fax +41 (0)61 284 43 00

Cuir et similaires, Tissus d'ameublement et de décoration | Tel. +41 (0)61 284 43 33

Protection solaire et moustiquaires, techniques et systèmes | : Tel. +41 (0)61 284 43 60

EF999105