

Sommaire **Portes coulissantes**

Portes coulissantes série ST3

1 vantail avec 1 rail simple(profondeur totale 15 à 17 mm)

ST3/1	pour portes coulissantes et portes à deux vantaux avec jambage intermédiaire	Page 4
ST3/2	pour portes coulissantes et portes à deux vantaux avec jambage intermédiaire en PVC avec protection d'entrée du dormant	Page 5
ST3/3	pour portes coulissantes et portes à deux vantaux avec jambage intermédiaire avec tablier de volet roulant très proche	Page 5
ST3/4	pour portes coulissantes et portes à deux vantaux avec jambage intermédiaire sans seuil	Page 5
ST3/5	pour portes coulissantes et portes à deux vantaux avec jambage intermédiaire sans seuil avec tablier de volet roulant très proche	Page 5

1 vantail avec 1 rail simple sur profilés de guidage 4 côtés (profondeur totale 15 à 17 mm)

ST3/11	pour portes coulissantes et portes à deux vantaux avec jambage intermédiaire	Page 6
ST3/12	pour portes coulissantes et portes à deux vantaux avec jambage intermédiaire en PVC avec protection d'entrée du dormant	Page 7
ST3/13	pour portes coulissantes et portes à deux vantaux avec jambage intermédiaire avec tablier de volet roulant très proche	Page 7
ST3/14	pour portes coulissantes et portes à deux vantaux avec jambage intermédiaire sans seuil	Page 7
ST3/15	pour portes coulissantes et portes à deux vantaux avec jambage intermédiaire sans seuil avec tablier de volet roulant très proche	Page 7

1 vantail avec glissière double sur profilés de guidage 4 côtés (profondeur totale 31 mm)

ST3/18	pour portes coulissantes avec volet roulant en deux parties (coulisseaux sur la manchette)	Page 8
ST3/19	pour portes coulissantes avec volet roulant en deux parties et sol inégal	Page 9

2 vantaux avec glissière simple (profondeur totale 15 à 17 mm)

ST3/21	pour portes coulissantes à 2 vantaux	Page 10
ST3/22	pour portes coulissantes à 2 vantaux en PVC avec protection d'entrée du dormant	Page 11
ST3/23	pour portes coulissantes à 2 vantaux avec tablier de volet roulant très proche	Page 11
ST3/24	pour portes coulissantes à 2 vantaux sans seuil	Page 11
ST3/25	pour portes coulissantes à 2 vantaux sans seuil avec tablier de volet roulant très proche	Page 11

2 vantaux avec glissière double sur profilés de guidage 4 côtés (profondeur totale 31 mm)

ST3/50	pour portes coulissantes et portes à deux vantaux avec jambage intermédiaire avec tablier de volet roulant très proche	Page 12
ST3/51	pour portes coulissantes et portes à deux vantaux avec jambage intermédiaire avec tablier de volet roulant très proche et sol inégal	Page 13
ST3/55	pour portes coulissantes de grandes largeurs	Page 14
ST3/56	pour portes coulissantes de grandes largeurs et sol inégal	Page 15

3 vantaux avec glissière triple sur profilés de guidage 4 côtés (profondeur totale 45 mm)

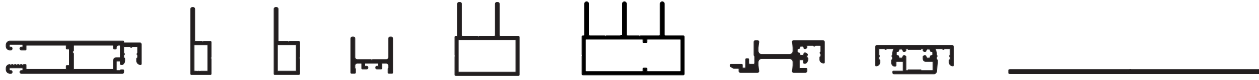
ST3/80	pour portes coulissantes de grandes largeurs	Page 16
---------------	--	---------

Portes coulissantes ST3

Description générale des produits

Profils

Tous les profils du système NEHER sont extrudés selon la norme DIN EN 1202-2 et se composent d'alliage EN AW-6060 T66.



Surface

Les surfaces sont revêtues par poudre conformément à la directive GSB ou anodisées.

Les coloris standard suivant sont proposés:

Revêtement par poudre: blanc (RAL 9016), gris anthracite (RAL 7016 mat), brun foncé (TON 8077 mat), brun moyen (RAL 8014 mat), brun clair (RAL 8001 mat), vert mousse (RAL 6005 mat), vert sapin (RAL 6009 mat)

anodisé: argent (E6/EV1)

Des coloris spéciaux selon les normes RAL ou NCS, avec effets paillettes ou ELOXAL sont également possibles sur demande.

En cas d'utilisation à l'intérieur d'un local piscine ou en bords de mer, nous conseillons d'effectuer une anodisation préalable à l'enduction par poudre afin d'éviter toute corrosion filiforme.

Toile

La toile standard se compose de fils de fibre de verre gainés PVC et soudés par points croisés à l'aide d'une colle grosseur de maille de 1,41 x 1,58 mm. Pour des applications spéciales une série de toiles spéciales sont disponibles.

La toile Transpatec développée par Neher est un produit à haute valeur ajoutée, de plus d'autres toiles telles que anti-pollen et toile de protection contre l'électromog HG sont disponibles.

Joncs

Les joncs sont constitués de matière plastique de haute qualité, homogène et stable aux UV. Ils sont disponibles en gris ou en noir et sont coordonnés à la couleur de la toile. La dureté et le crantage du jonc empêchent la toile de glisser et assurent sa parfaite stabilité durant de longues années.

Ferrures

Toutes les ferrures sont fabriquées dans des matières résistantes à l'usure, telles que l'acier, l'aluminium (revêtu par pulvérisation ou anodisation) ou le laiton nickelé.

Les ferrures en PVC ne recourent qu'à des matières stables aux UV, qui répondent parfaitement aux exigences pour leur utilisation future. Le guidage à ressort des vantaux est intégré dans le profil du vantail.

Structure des cadres

Tous les portes coulissantes du système Neher sont fabriqués par coupes à l'onglet, stabilisées par de grandes équerres d'angle compressées deux fois puis collées à l'aide d'une colle PUR à deux composants.

Les renforts intérieurs assurent une très grande stabilité du profilé du vantail tout en minimisant son épaisseur. Ce procédé garantit une grande stabilité contre les déformations, même sur de grands cadres.

Le cadre extérieur de la porte coulissante est assemblé sur le lieu de montage à l'aide d'équerres d'angle à vis spéciales. Ce procédé permet d'éviter les problèmes de transport habituels des cadres extérieurs qui sont, de manière générale, de grandes dimensions. Un dispositif d'évacuation d'eau est intégré dans la coulisse inférieure des portes coulissantes à cadre extérieur (voir solutions spéciales).

Sur demande, une traverse médiane à hauteur variable peut être intégrée pour diviser la toile.

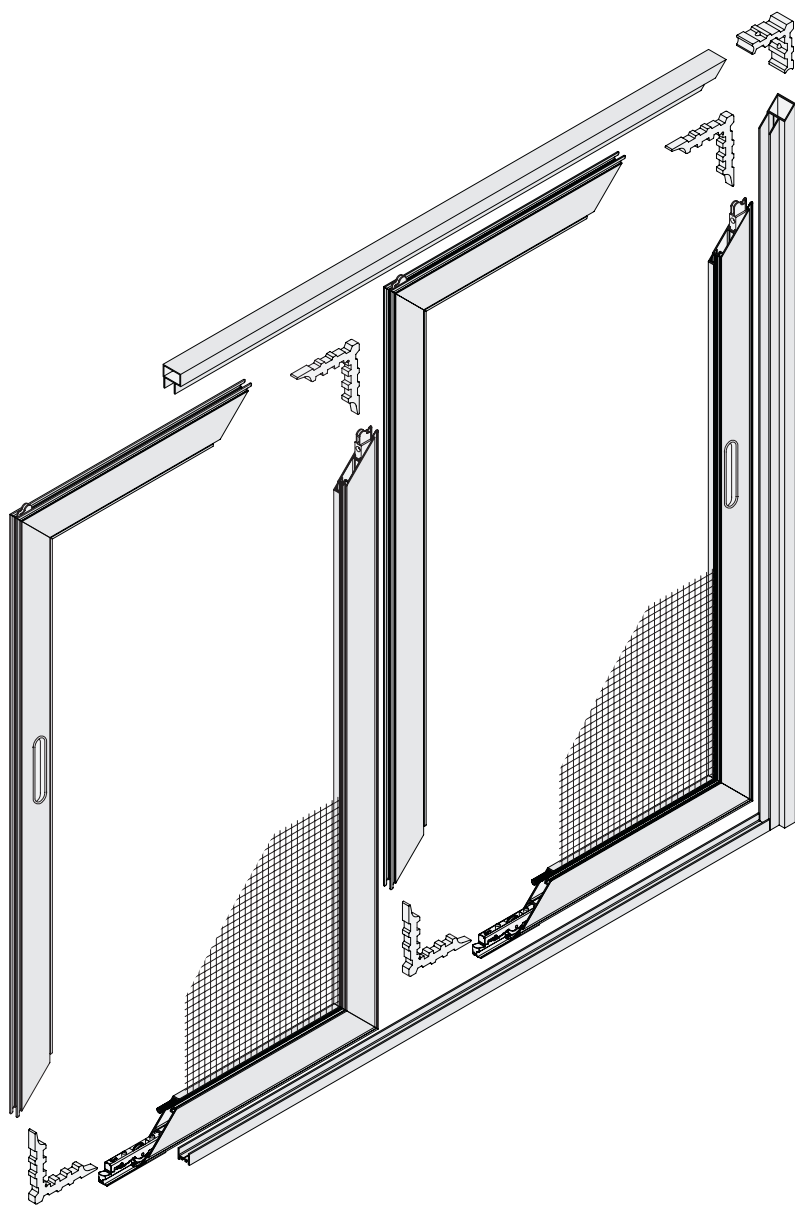
Un joint-brosse en PP est encastré tout autour du profilé de vantail. Il sert de joint de glissement et empêche la pénétration d'insectes rampants dans les profilés et au niveau des joints.

Le joint-brosse en PP étanchéfie le cadre coulissant à un vantail tout le long du dormant. Les différentes tailles de brosses permettent d'égaliser les défauts de construction, tels que les décalages par rapport au dormant, etc.

Selon les besoins, les moustiquaires coulissantes – de 1 vantail à 6 vantaux coulissant sur trois rails – peuvent être réalisées selon les configurations les plus variées, y compris des constructions croisées ou en parallèle. Pour les grandes installations à rails multiples, chaque vantail est équipé d'un système d'entraînement.

Portes coulissantes ST3

(la version présentée est la variante ST3/50 de la page 12)



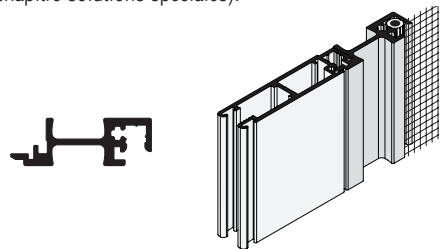
Profil de poignée

Le profil poignée est une alternative à la poignée encastrée. Avec celui-ci, la stabilité des profils du coulissant en est renforcée.

Ainsi les profils du coulissant peuvent atteindre une hauteur de 3 mètres en garantissant une parfaite stabilité.

Ce profil permet aussi une manipulation aisée et à toute hauteur et est ainsi idéal pour les enfants.

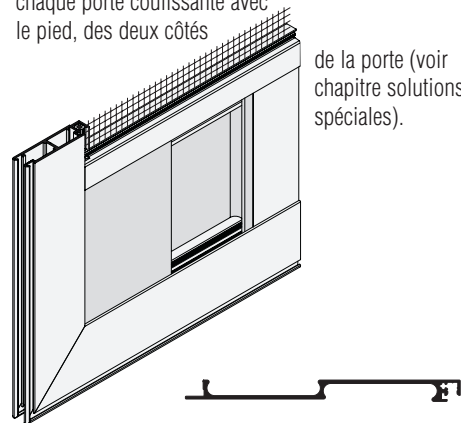
De plus, à l'aide du profil poignée fin, une profondeur de montage d' uniquement 14mm est nécessaire (voir chapitre solutions spéciales).



Insert de manipulation avec le pied

Grâce à cet insert métallique intégré sur demande dans le socle, il est possible d'ouvrir et de fermer chaque porte coulissante avec le pied, des deux côtés

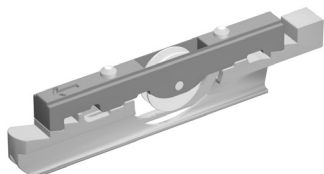
de la porte (voir chapitre solutions spéciales).



Roulette réglable en hauteur pour profil de guidage

Pour corriger les écarts qui peuvent apparaître au montage, le vantail coulissant peut être ajusté grâce à ses roulettes réglables en hauteur, et ceci jusqu'à une différence de hauteur de 8mm.

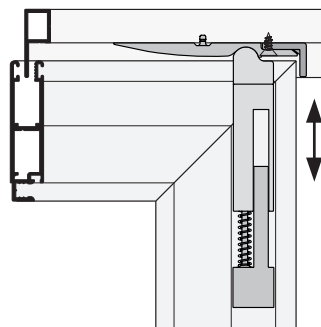
Les roulettes sont intégrées à l'intérieur du profil inférieur des coulissants et un blocage du coulissant par une mauvaise manipulation est rendu impossible étant donné l'espace inexistant entre elles et les extrémités des profils.



Guidage à ressort du coulissant avec arrêt

Le guidage à ressort du coulissant et l'arrêt fixé sur le profil de guidage du haut de la moustiquaire assure l'arrêt et le blocage du coulissant en position finale.

La force d'arrêt peut-être réglée en tout temps et simplement selon les besoins.



Portes coulissantes ST3

1 vantail avec 1 rail simple

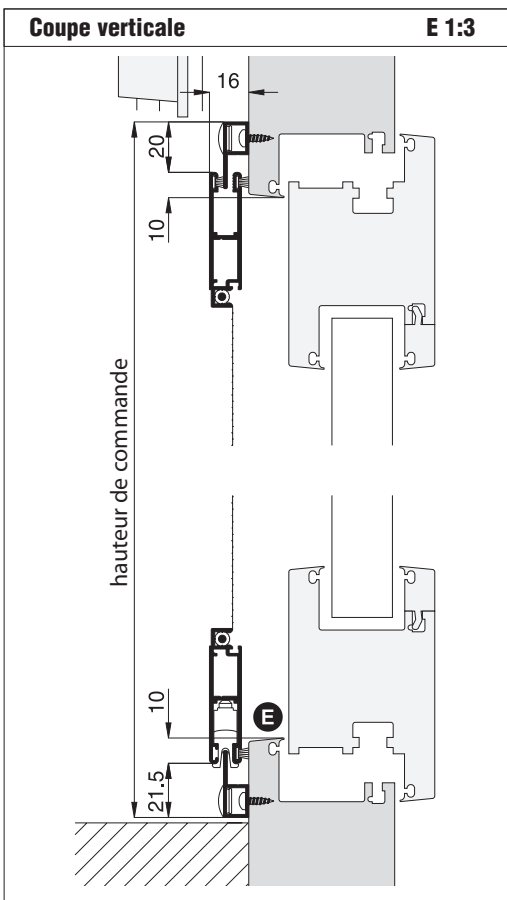
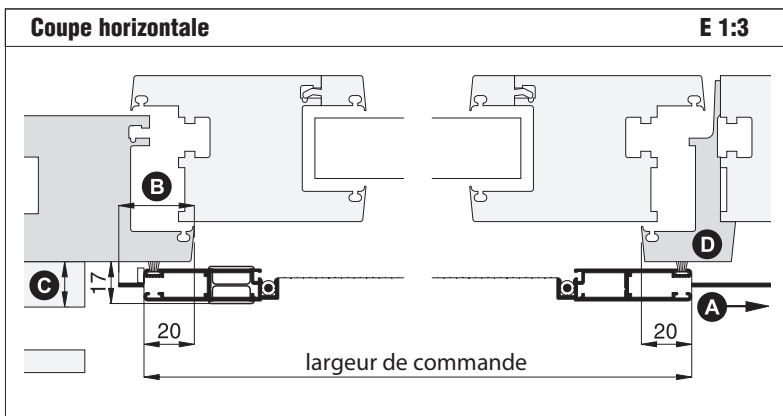
Attention
Les sens d'ouvertures ont changé

Recommandation
pour portes coulissantes et portes à deux vantaux avec jambage intermédiaire

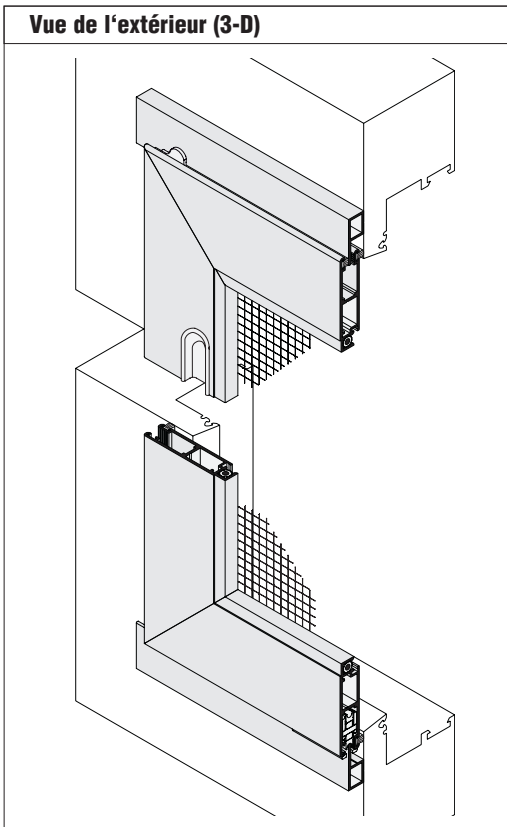
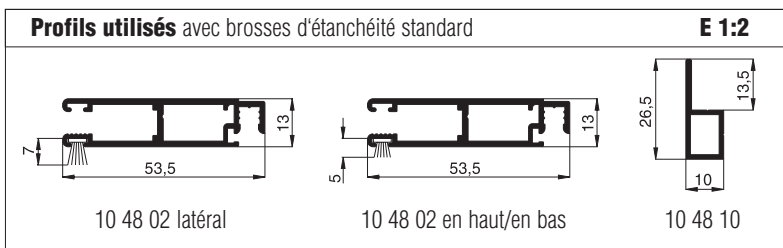
Variante
ST3/1

Prix
Portes coulissantes Liste de prix 1 Page 18

Dimensions
Largeur = largeur intérieure du dormant + 40 mm
Hauteur = voir coupe verticale
Sens d'ouverture = à gauche ← ou → à droite
vue de l'extérieur ↑



A respecter impérativement	Alternatives
A Longueur du rail = 2 x largeur de commande + 20 mm	Indiquer la longueur du rail en mm
B Chevauchement nécessaire sur montant latéral 30 mm minimum	Réduire la largeur de commande réduire le chevauchement du rail
C Distance entre les coulisseaux du volet roulant et le dormant 18 mm minimum	ST3/3, page 5
D Débordement du coulissant par rapport au dormant	Joint brosse plus long (voir chapitre solutions spéciales) Longueur du joint brosse = départ + 7 mm
E Prendre garde au revêtement du dormant	ST3/2, page 5
Volets roulants multiples (coulisseaux de volets roulants sur le jambage)	ST3/18, page 8



Variantes supplémentaires ST3

Attention : ne passez commande qu'avec l'aide de la fiche de données complète, que vous pouvez télécharger sur www.neher.de/Zusatzvarianten ou commander auprès de nos services.

Variante	Coupe verticale	E 1:3
ST3/2		
<p>Recommandation pour portes coulissantes et portes à deux vantaux avec jambage intermédiaire en PVC avec protection d'entrée du dormant</p> <p>Prix Liste de prix 1</p> <p>en haut profil 10 48 10 en bas profil 10 48 08 </p>		

Variante	Coupe verticale	E 1:3
ST3/3		
<p>Recommandation pour portes coulissantes et portes à deux vantaux avec jambage intermédiaire avec tablier de volet roulant très proche</p> <p>Prix Liste de prix 1</p> <p>en haut et en bas profil 10 48 08 </p>		

Variante	Coupe verticale	E 1:3
ST3/4		
<p>Recommandation pour portes coulissantes et portes à deux vantaux avec jambage intermédiaire sans seuil</p> <p>Prix Liste de prix 1</p> <p>en haut profil 10 48 10 en bas profil 10 48 20 </p>		

Variante	Coupe verticale	E 1:3
ST3/5		
<p>Recommandation pour portes coulissantes et portes à deux vantaux avec jambage intermédiaire sans seuil avec tablier de volet roulant très proche</p> <p>Prix Liste de prix 1</p> <p>en haut profil 10 48 08 en bas profil 10 48 20 </p>		

Portes coulissantes ST3

1 vantail avec 1 rail simple sur profilés de guidage 4 côtés

Attention
Les sens d'ouvertures ont changé

Recommandation
pour portes coulissantes et portes à deux vantaux avec jambage intermédiaire

Variante

ST3/11

Prix

Portes coulissantes Liste de prix 2 avec largeur de commande 2 Page 18

Dimensions

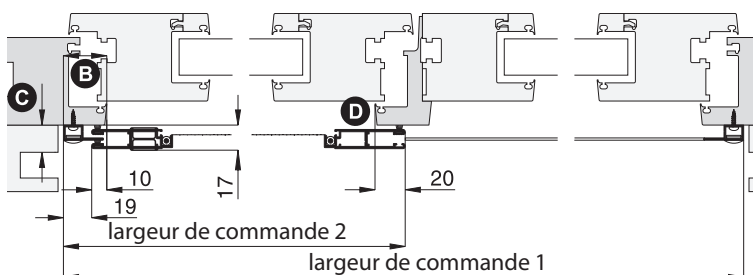
largeur = voir coupe horizontale

Hauteur = voir coupe verticale

Sens d'ouverture = à gauche ← ou → à droite
vue de l'extérieur ↑

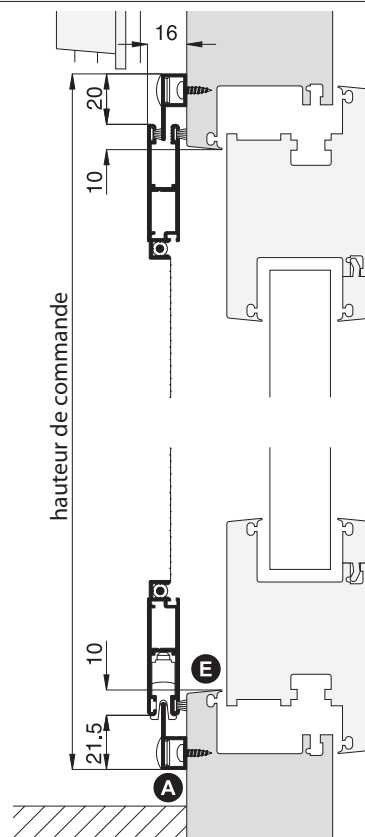
Coupe horizontale

E 1:5



Coupe verticale

E 1:3



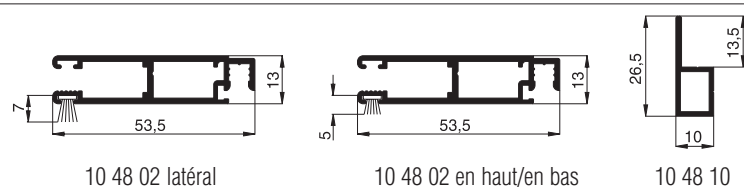
A respecter impérativement

Alternatives

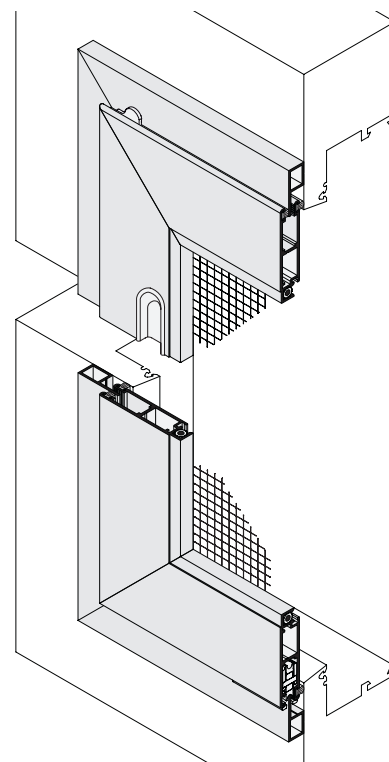
A	Drainage du rail vers le bas (espace entre le bas du profil de guidage et le sol)	voir chapitre solutions spéciales
B	Espace nécessaire sur les côtés 29 mm minimum	Réduire la largeur de commande
C	Distance entre les coulisseaux du volet roulant et le dormant 18 mm minimum	ST3/13, page 7
D	Déport du jambage par rapport au dormant	Joint brosse plus long (voir chapitre solutions spéciales) Longueur du joint brosse = départ + 7 mm
E	Prendre garde au revêtement du dormant	ST3/12, page 7
Volets roulants multiples (coulisseaux de volets roulants sur le jambage)		ST3/18, page 8

Profils utilisés avec brosses d'étanchéité standard

E 1:2



Vue de l'extérieur (3-D)



Variantes supplémentaires ST3

Attention : ne passez commande qu'avec l'aide de la fiche de données complète, que vous pouvez télécharger sur www.neher.de/Zusatzvarianten ou commander auprès de nos services.

Variante	Coupe verticale	E 1:3
ST3/12		
<p>Recommandation pour portes coulissantes et portes à deux vantaux avec jambage intermédiaire en PVC avec protection d'entrée du dormant</p> <p>Prix Liste de prix 2 avec largeur de commande 2</p> <p>en haut et latéral profil 10 48 10</p> <p>en bas profil 10 48 08</p>		

Variante	Coupe verticale	E 1:3
ST3/13		
<p>Recommandation pour portes coulissantes et portes à deux vantaux avec jambage intermédiaire avec tablier de volet roulant très proche</p> <p>Prix Liste de prix 2 avec largeur de commande 2</p> <p>en haut, latéral et en bas profil 10 48 08</p>		

Variante	Coupe verticale	E 1:3
ST3/14		
<p>Recommandation pour portes coulissantes et portes à deux vantaux avec jambage intermédiaire sans seuil</p> <p>Prix Liste de prix 2 avec largeur de commande 2</p> <p>en haut et latéral profil 10 48 10</p> <p>en bas profil 10 48 20</p>		

Variante	Coupe verticale	E 1:3
ST3/15		
<p>Recommandation pour portes coulissantes et portes à deux vantaux avec jambage intermédiaire sans seuil avec tablier de volet roulant très proche</p> <p>Prix Liste de prix 2 avec largeur de commande 2</p> <p>en haut et latéral profil 10 48 08</p> <p>en bas profil 10 48 20</p>		

Portes coulissantes ST3

1 vantail avec glissière double sur profilés de guidage 4 côtés

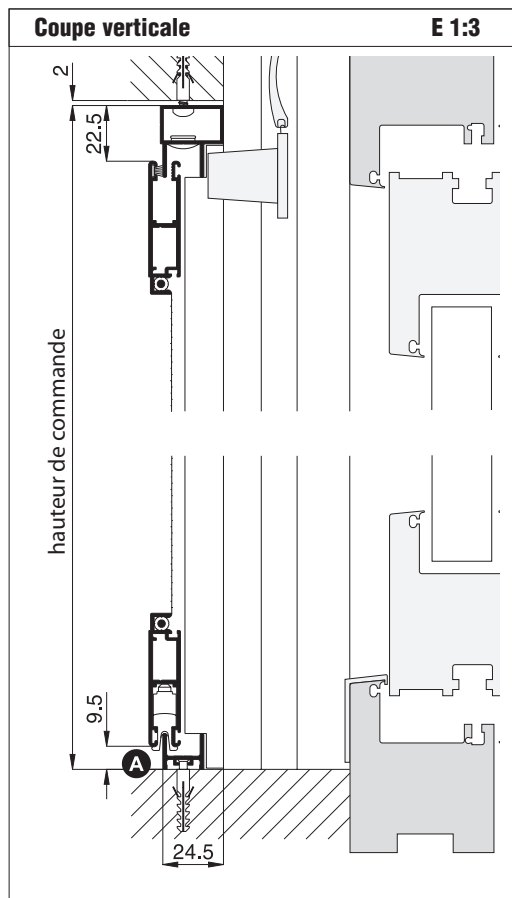
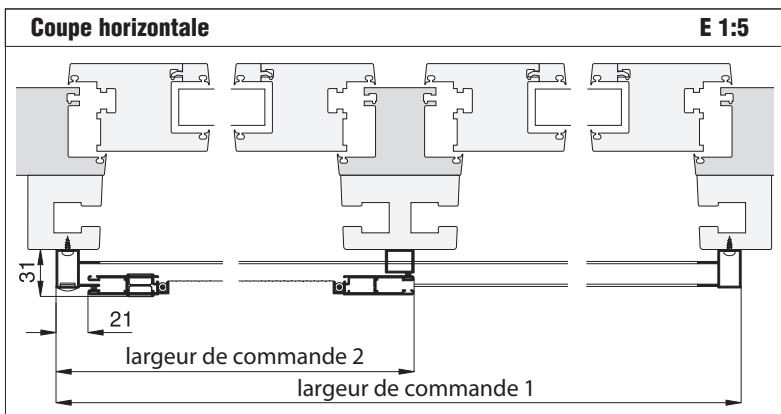
Attention
Les sens d'ouvertures ont changé

Recommandation
pour portes coulissantes avec volet roulant en deux parties

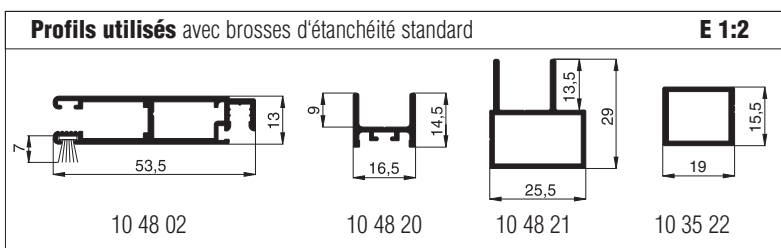
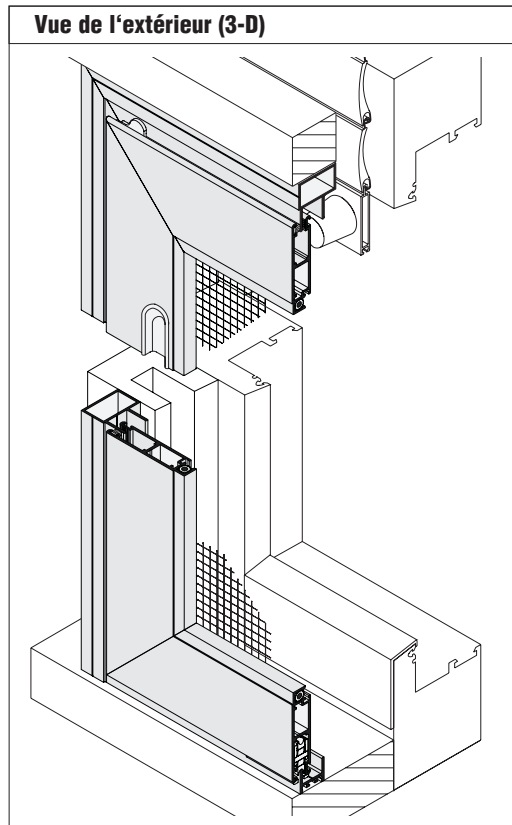
Variante
ST3/18

Prix
Portes coulissantes Liste de prix 3 avec largeur de commande 2 Page 19

Dimensions
largeur = voir coupe horizontale
Hauteur = hauteur intérieure de l'embrasure - 2 mm
Sens d'ouverture = à gauche ← ou → à droite
vue de l'extérieur ↑



A respecter impérativement	Alternatives
A Espace du bas du coulissant au sol	voir chapitre solutions spéciales
Encombrement (profondeur encastrement) 31 mm minimum	



Portes coulissantes ST3

1 vantail avec glissière double sur profilés de guidage 4 côtés

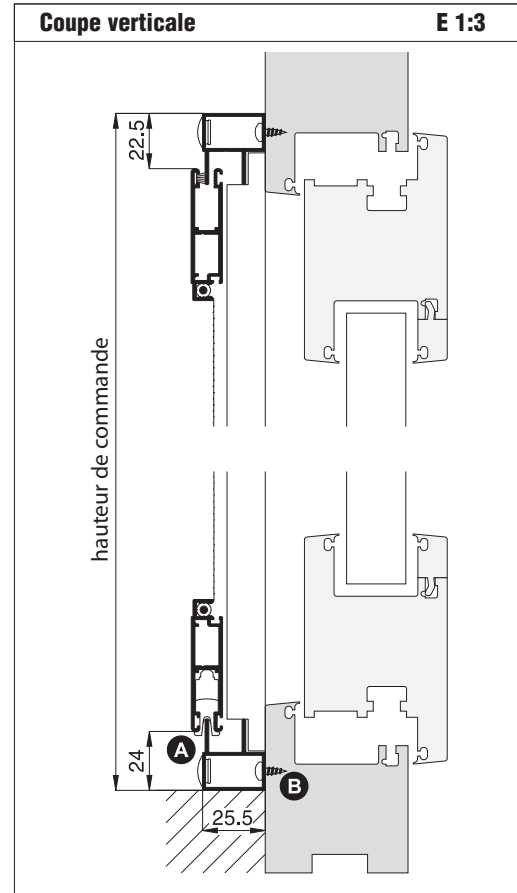
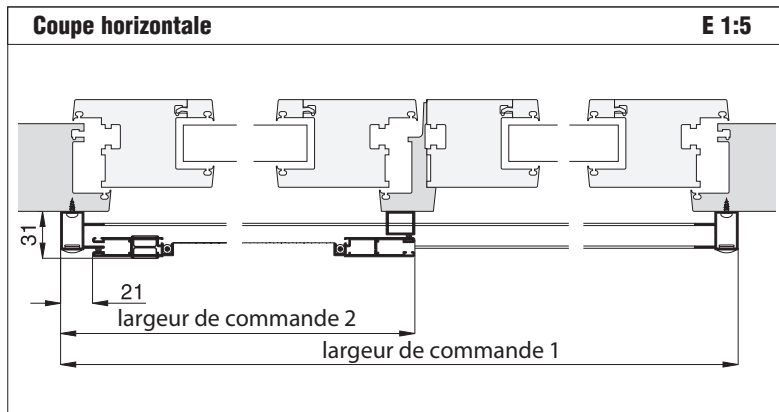
Attention
Les sens d'ouvertures ont changé

Recommandation
pour portes coulissantes avec volet roulant en deux parties et sol inégal

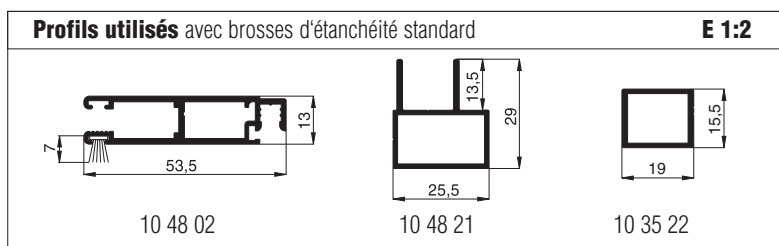
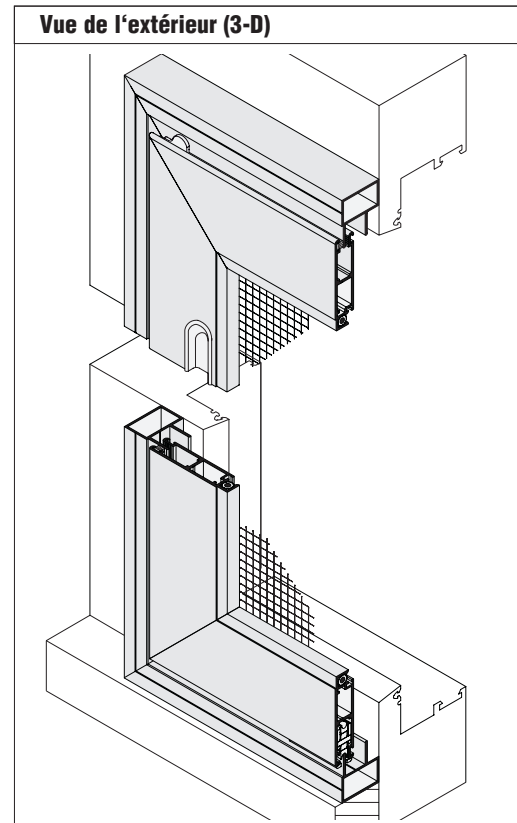
Variante
ST3/19

Prix
Portes coulissantes Liste de prix 3 avec largeur de commande 2 Page 19

Dimensions
largeur = voir coupe horizontale
Hauteur = voir coupe verticale
Sens d'ouverture = à gauche ← ou → à droite
vue de l'extérieur ↑



A respecter impérativement	Alternatives
A Espace du bas du coulissant au sol	voir chapitre solutions spéciales
B Faire attention aux espaces nécessaires	Prévoir l'espace nécessaire supplémentaire sur place
Encombrement (profondeur encastrement) 31 mm minimum	



Portes coulissantes ST3

2 vantaux avec glissière simple

Recommandation

pour portes coulissantes à 2 vantaux

Variante

ST3/21

Prix

Portes coulissantes Liste de prix 4

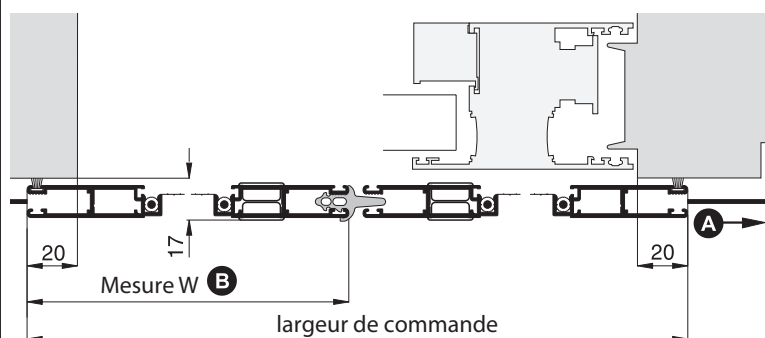
Page 19

Dimensions

Largeur = largeur intérieure du dormant + 40 mm
Hauteur = voir coupe verticale

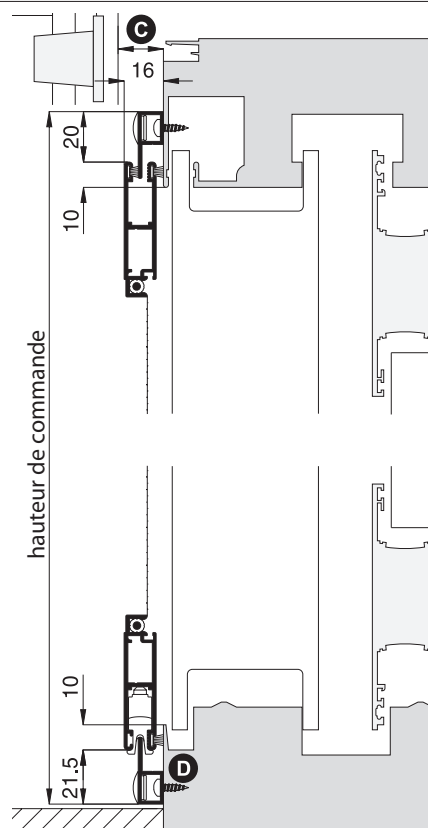
Coupe horizontale

E 1:3



Coupe verticale

E 1:3



A respecter impérativement

Alternatives

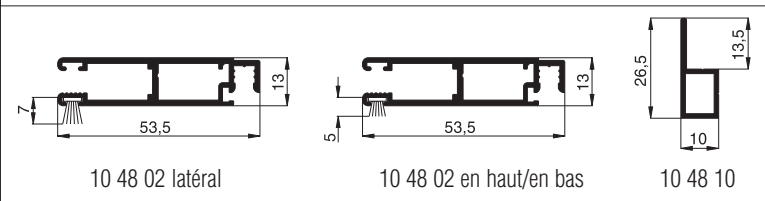
A	Longueur du rail = 2 x largeur de commande + 20 mm	Indiquer la longueur du rail en mm
B	Pour les portes asymétriques indiquer la largeur vantail de gauche avec vue de l'extérieur (W)	Standard: les deux vantaux sont de même largeur
C	Distance entre les coulisseaux du volet roulant et le dormant 18 mm minimum	ST3/23, page 11
D	Faire attention aux espaces nécessaires	Prévoir un drainage supplémentaire sur place
En cas de montage devant un volet roulant, tenir compte de la butée de la lame finale du store		Prévoir roulettes d'écartements pour volets roulants (chapitre solutions spéciales)

Remarque:

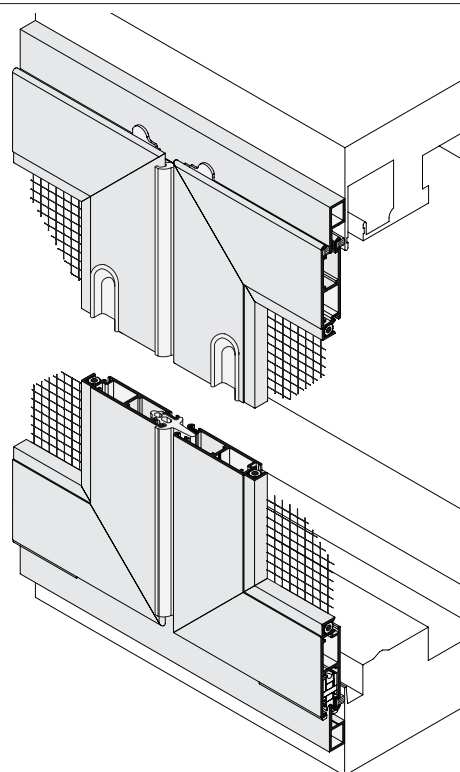
Nous recommandons l'utilisation d'un profil poignée intermédiaire (voir chapitre solutions spéciales), afin de réduire le risque que les profils cintres légèrement et entrent en conflit avec le jambage intermédiaire.

Profils utilisés avec brosses d'étanchéité standard

E 1:2



Vue de l'extérieur (3-D)



Variantes supplémentaires ST3

Attention : ne passez commande qu'avec l'aide de la fiche de données complète, que vous pouvez télécharger sur www.neher.de/Zusatzvarianten ou commander auprès de nos services.

Variante	Coupe verticale	E 1:3
ST3/22		
Recommandation pour portes coulissantes à 2 vantaux en PVC avec protection d'entrée du dormant		
Prix Liste de prix 4		
en haut profil 10 48 10 		
en bas profil 10 48 08 		

Variante	Coupe verticale	E 1:3
ST3/23		
Recommandation pour portes coulissantes à 2 vantaux avec tablier de volet roulant très proche		
Prix Liste de prix 4		
en haut et en bas profil 10 48 08 		

Variante	Coupe verticale	E 1:3
ST3/24		
Recommandation pour portes coulissantes à 2 vantaux sans seuil		
Prix Liste de prix 4		
en haut profil 10 48 10 		
en bas profil 10 48 20 		

Variante	Coupe verticale	E 1:3
ST3/25		
Recommandation pour portes coulissantes à 2 vantaux sans seuil avec tablier de volet roulant très proche		
Prix Liste de prix 4		
en haut profil 10 48 08 		
en bas profil 10 48 20 		

Portes coulissantes ST3

2 vantaux avec glissière double sur profilés de guidage 4 côtés

Attention
Les sens d'ouvertures ont changé

Recommandation
pour portes coulissantes et portes à deux vantaux avec jambage intermédiaire avec tablier de volet roulant très proche

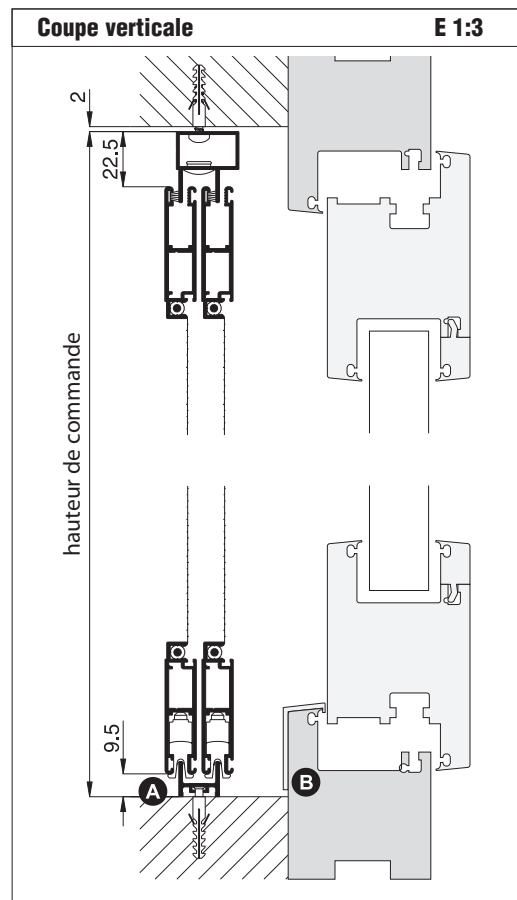
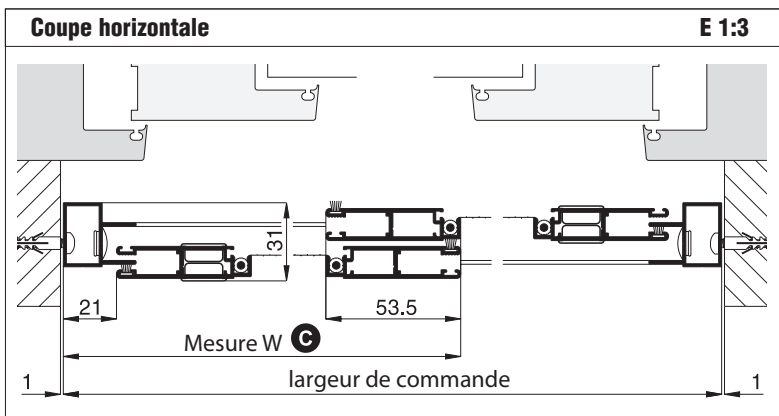
Variante
ST3/50

Prix
Portes coulissantes Liste de prix 5 Page 20

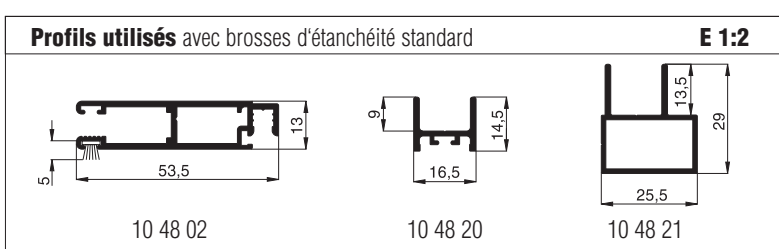
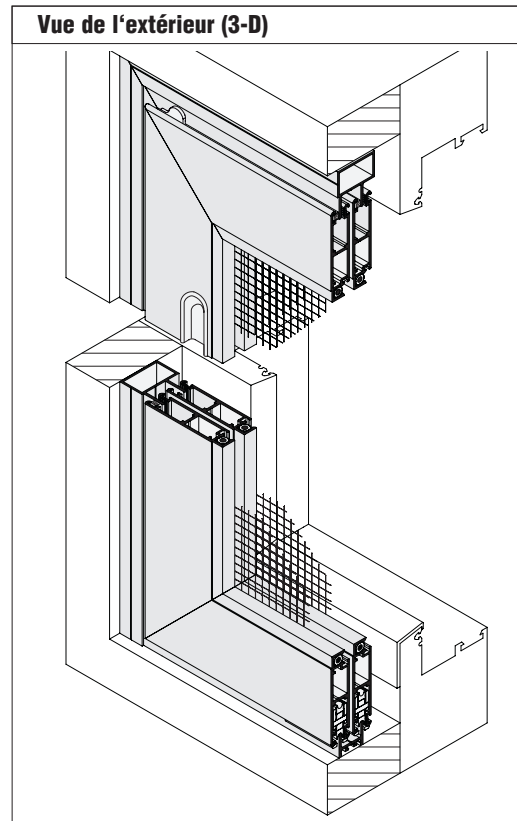
Dimensions

Largeur = largeur intérieure de l'embrasure - 2 mm
 Hauteur = hauteur intérieure de l'embrasure - 2 mm

Sens d'ouverture = à gauche ← ou → à droite
 vue de l'extérieur ↑



A respecter impérativement	Alternatives
A Espace du bas du coulissant au sol	voir chapitre solutions spéciales
B Faire attention aux espaces nécessaires	Prévoir un drainage supplémentaire sur place
C Pour les portes asymétriques indiquer la largeur du vantail de gauche avec vue de l'extérieur (W)	Standard: les deux vantaux sont de même largeur
Encombrement (profondeur encastrement) 31 mm minimum	
En cas de montage devant un volet roulant, tenir compte de l'arrêt du volet roulant.	



Portes coulissantes ST3

2 vantaux avec glissière double sur profilés de guidage 4 côtés

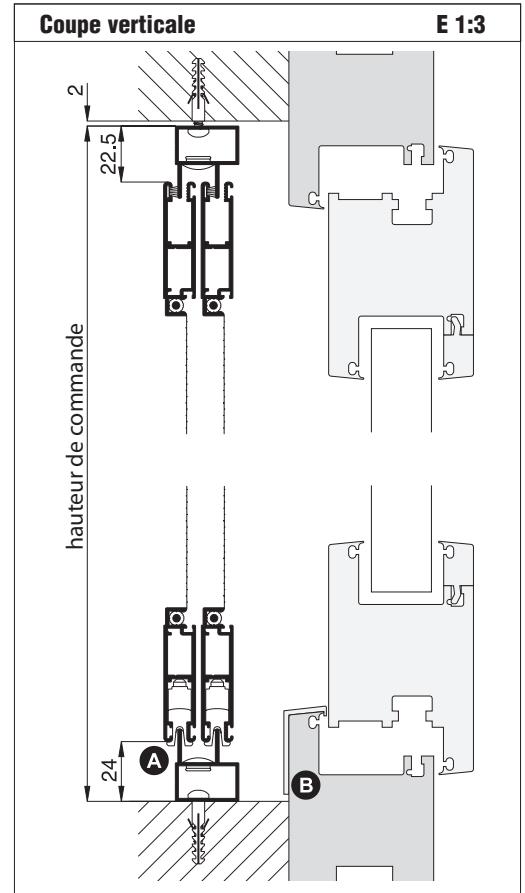
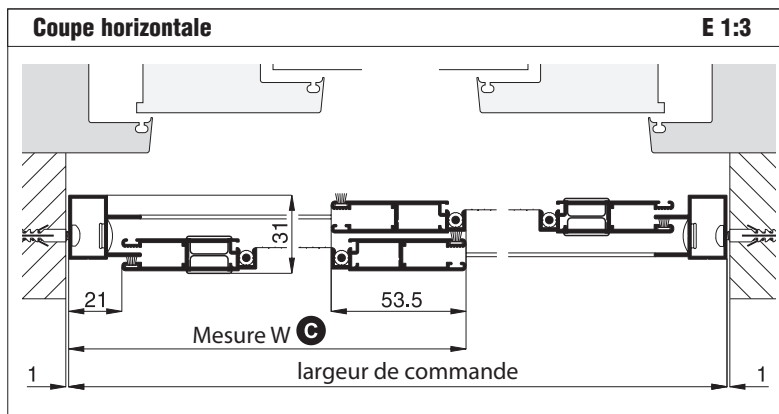
Attention
Les sens d'ouvertures ont changé

Recommandation
pour portes coulissantes et portes à deux vantaux avec jambage intermédiaire avec tablier de volet roulant très proche et sol inégal

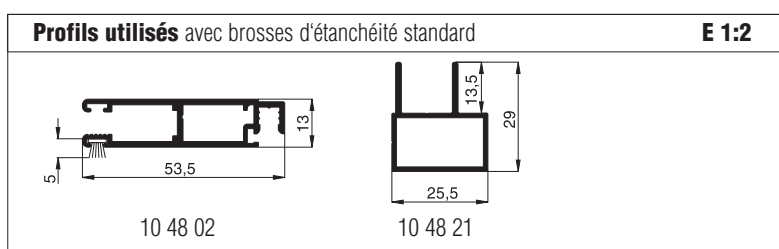
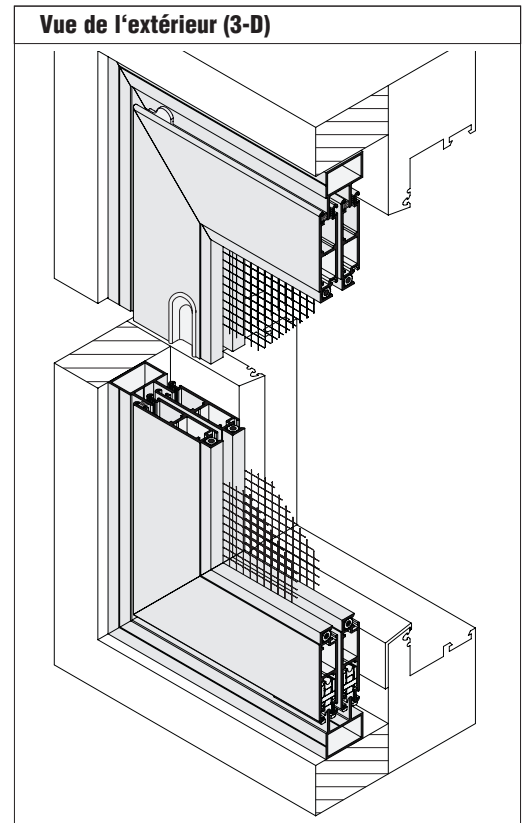
Variante
ST3/51

Prix
Portes coulissantes Liste de prix 5 Page 20

Dimensions
Largeur = largeur intérieure de l'embrasure - 2 mm
Hauteur = hauteur intérieure de l'embrasure - 2 mm
Sens d'ouverture = à gauche ← ou → à droite
vue de l'extérieur ↑



A respecter impérativement	Alternatives
A Espace du bas du coulissant au sol	voir chapitre solutions spéciales
B Faire attention aux espaces nécessaires	Prévoir un drainage supplémentaire sur place
C Pour les portes asymétriques indiquer la largeur du vantail de gauche avec vue de l'extérieur (W)	Standard: les deux vantaux sont de même largeur
Encombrement (profondeur encastrement) 31 mm minimum	
En cas de montage devant un volet roulant, tenir compte de l'arrêt du volet roulant.	



Portes coulissantes ST3

2 vantaux avec glissière double sur profilés de guidage 4 côtés

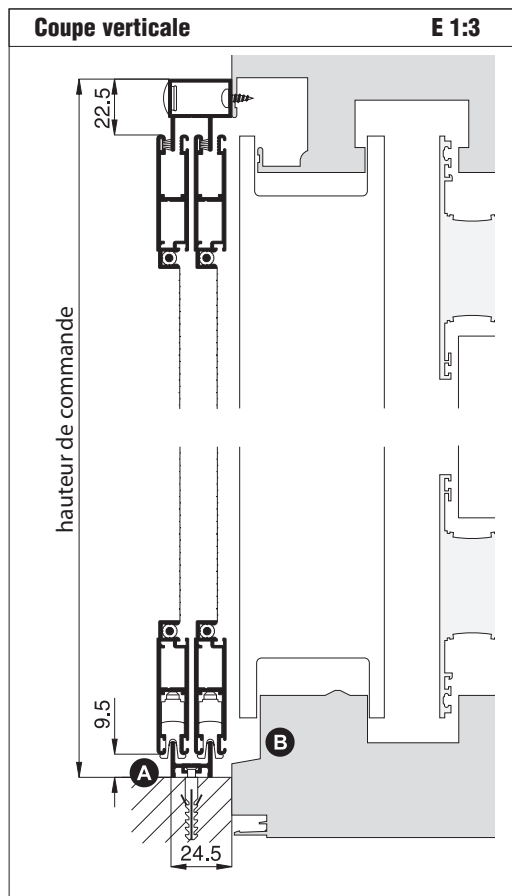
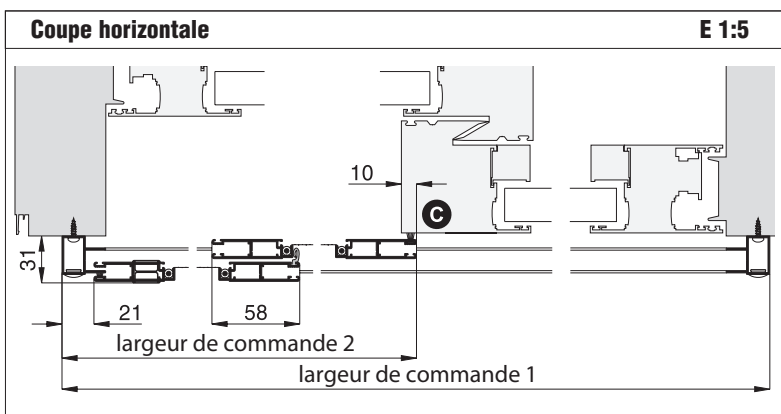
Attention
Les sens d'ouvertures ont changé

Recommandation
pour portes coulissantes de grandes largeurs

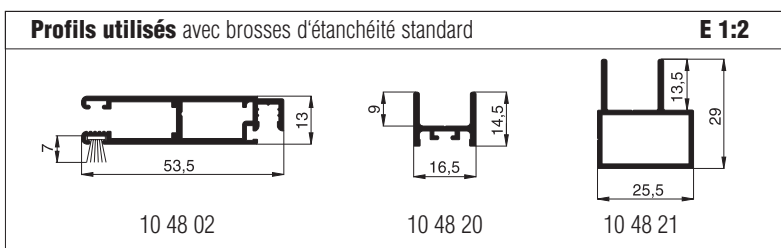
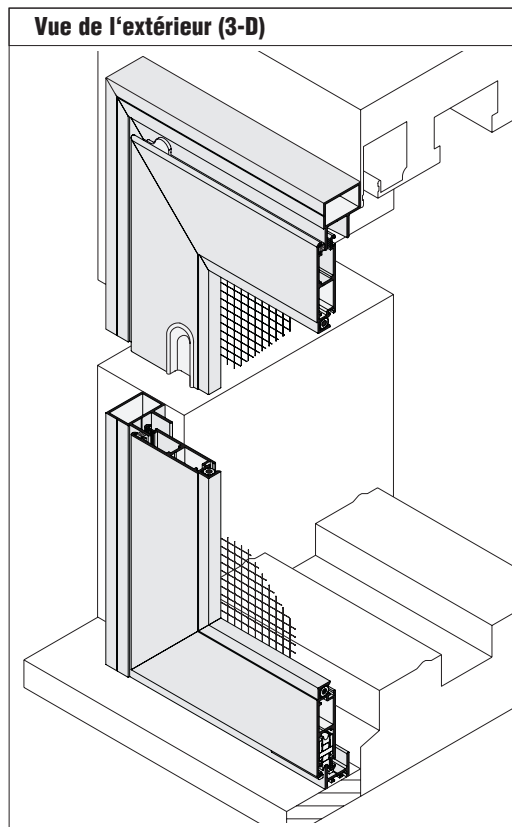
Variante
ST3/55

Prix
Portes coulissantes Liste de prix 6 avec largeur de commande 2 Page 20

Dimensions
largeur = voir coupe horizontale
Hauteur = voir coupe verticale
Sens d'ouverture = à gauche ← ou → à droite
vue de l'extérieur ↑



A respecter impérativement	Alternatives
A Espace du bas du coulissant au sol	voir chapitre solutions spéciales
B Faire attention aux espaces nécessaires	Prévoir un drainage supplémentaire sur place
C Débordement du coulissant par rapport au dormant	Joint brosse plus long (voir chapitre solutions spéciales) Longueur du joint brosse = départ + 7 mm
Encombrement (profondeur encastrement) 31 mm minimum	



Portes coulissantes ST3

2 vantaux avec glissière double sur profilés de guidage 4 côtés

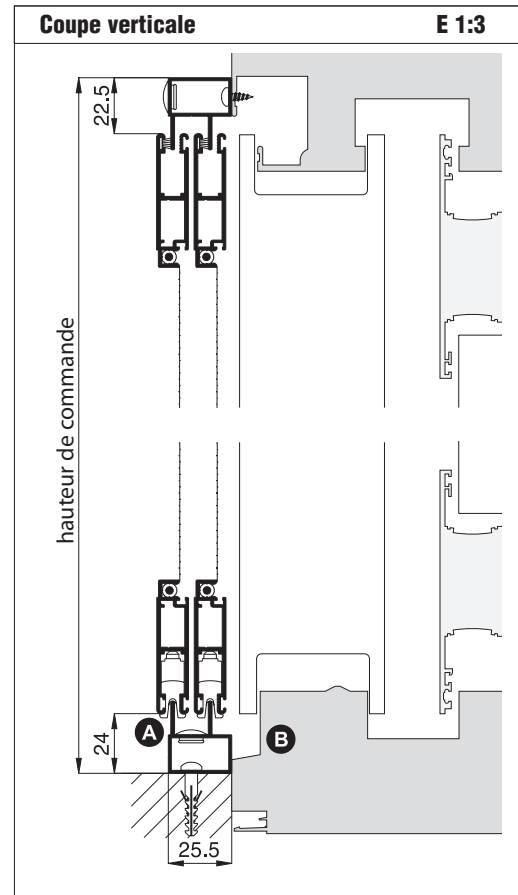
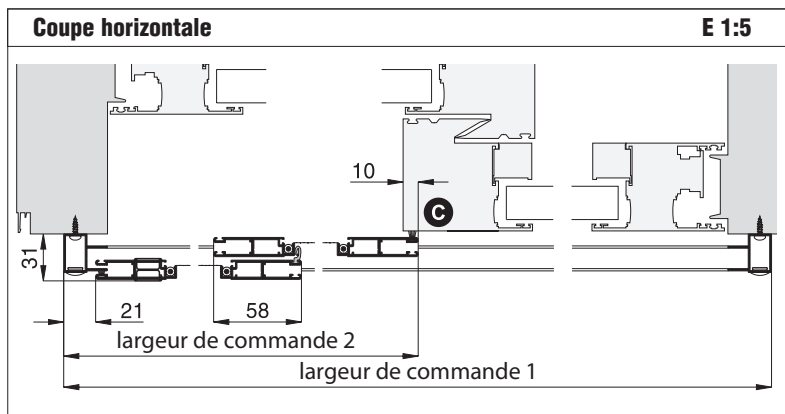
Attention
Les sens d'ouvertures ont changé

Recommandation
pour portes coulissantes de grandes largeurs et sol inégal

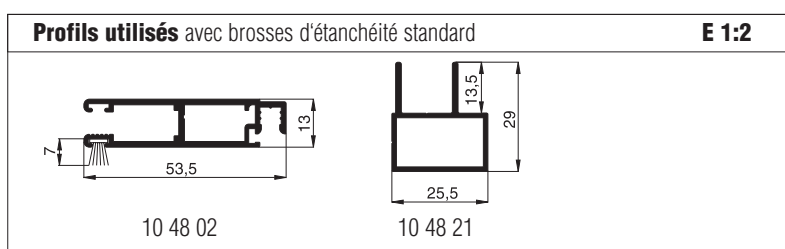
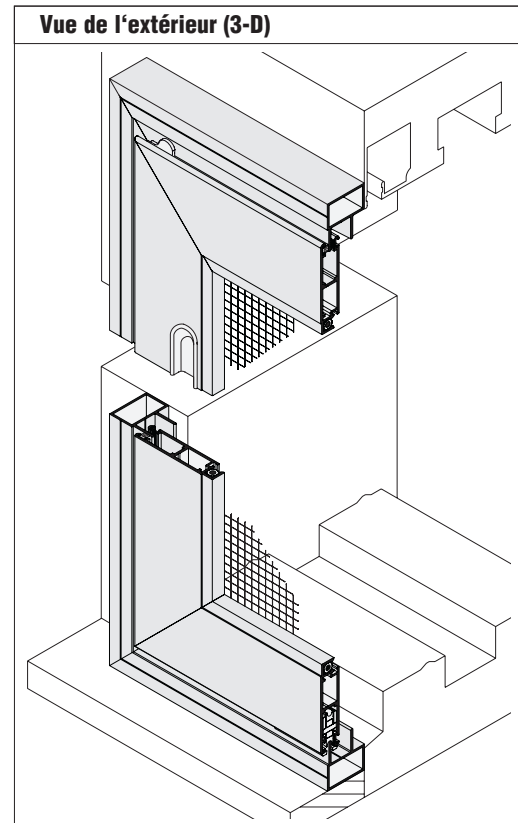
Variante
ST3/56

Prix
Portes coulissantes Liste de prix 6 avec largeur de commande 2 Page 20

Dimensions
largeur = voir coupe horizontale
Hauteur = voir coupe verticale
Sens d'ouverture = à gauche ← ou → à droite
vue de l'extérieur ↑



A respecter impérativement	Alternatives
A Espace du bas du coulissant au sol	voir chapitre solutions spéciales
B Faire attention aux espaces nécessaires	Prévoir un drainage supplémentaire sur place
C Déport du jambage par rapport au dormant	Joint brosse plus long (voir chapitre solutions spéciales) Longueur du joint brosse = départ + 7 mm
Encombrement (profondeur encastrement) 31 mm minimum	



Portes coulissantes ST3

3 vantaux avec glissière triple sur profilés de guidage 4 côtés

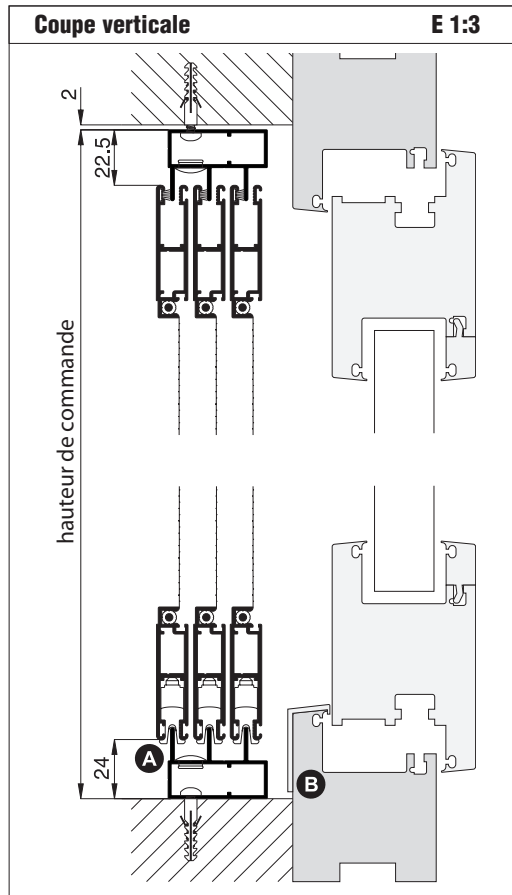
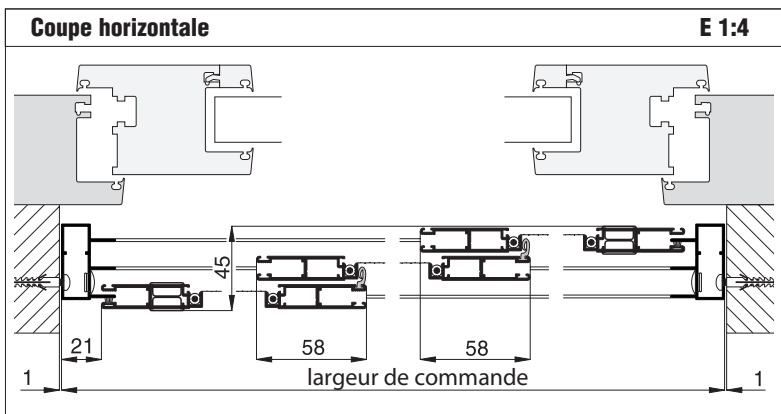
Attention
Les sens d'ouvertures ont changé

Recommandation
pour portes coulissantes de grandes largeurs

Variante
ST3/80

Prix
Portes coulissantes Liste de prix 7 Page 21

Dimensions
Largeur = largeur intérieure de l'embrasure - 2 mm
Hauteur = hauteur intérieure de l'embrasure - 2 mm
Sens d'ouverture = à gauche ou à droite
vue de l'extérieur



A respecter impérativement	Alternatives
A Espace du bas du coulissant au sol	voir chapitre solutions spéciales
B Faire attention aux espaces nécessaires	Prévoir l'espace nécessaire supplémentaire sur place
Encombrement (profondeur encastrement) 45 mm minimum	

